



aqua/termic

Catálogo  
Calefacción  
2018-19



# EUROFRED Group

*being efficient*

Empezamos en 1966, y hoy, más de 50 años después, nos hemos convertido en la compañía líder en distribución de equipos de climatización doméstica, comercial, industrial, calefacción y horeca.

Durante estos años hemos ido creciendo y ampliando nuestras actividades, consolidándonos en los principales mercados de Europa Occidental y ampliando nuestro ámbito de actuación fuera del continente, con las recientes incorporaciones de las oficinas en Chile y Marruecos.

**CHILE**  
Eurofred Chile, SA



**10 Empresas /**  
**8 Países /**  
**Más de 600 trabajadores /**

## Solución global

Un profundo conocimiento del mercado, de las necesidades de nuestros clientes y un seguimiento de cada proyecto de principio a fin. Estas son nuestras claves para poder desarrollar propuestas globales de servicios y productos adaptadas a cada perfil de cliente y a cada necesidad: hogares, cadenas de alimentación, de restauración, procesos industriales, heladerías y pastelerías, y cualquier negocio que puedas imaginar.

## Being Efficient

La eficiencia es nuestra principal marca de identidad y lo que nos hace únicos en el mercado. Y es algo que solo se consigue con la tecnología más avanzada y el desarrollo constante de soluciones ecoeficientes. Como los gases refrigerantes amables de última generación que incorporamos en nuestros productos, y que nos permiten reducir el consumo de recursos naturales generando un menor impacto medioambiental. Eficiencia energética y compromiso con el entorno van de la mano en Eurofred.

## Servicio preventa

Un equipo de ingenieros expertos en las distintas unidades de negocio ofrece soporte personalizado para el desarrollo de cada proyecto.

## Logística y stock

Más de 125.000m2 destinados a asegurar la disponibilidad de stock y la entrega inmediata de nuestros equipos en cualquier lugar. Así son nuestros centros logísticos.

## Servicio técnico

Contar con la red de Servicios Técnicos más amplia del mercado nos permite garantizar un servicio altamente eficiente y de proximidad.

## Calidad

La norma de Calidad ISO-9001\* avala la garantía y fiabilidad de todos los productos que comercializamos. Además, tiene una repercusión directa en nuestros clientes a través de 3 áreas:

1. Información precisa y actualizada en todas las actividades.
2. Solución inmediata de las incidencias del servicio.
3. Mejora continua de los procesos.

\* Las empresas certificadas son: Eurofred, S.A., Eurofred Portugal S.A y Eurofred France, S.A.S.

Además todos los productos comercializados por el grupo están homologados por diversos certificados que avalan la garantía y la fiabilidad de los mismos.



**EUROFRED Academy nace como resultado de la fuerte apuesta de la compañía por la formación a clientes, pieza clave que completa la propuesta de valor añadido que ofrecemos al profesional.**



**¡Más de 1.000 profesionales ya han pasado por Eurofred Academy!**



## **EUROFRED Academy**

Proporcionamos todas las herramientas teóricas y prácticas necesarias que permitirán a los profesionales dominar técnicamente la gama de producto y así poder afrontar su labor con mayores garantías de éxito y con una mayor eficacia. Asimismo, nuestros clientes estarán permanentemente informados de las últimas novedades y las nuevas tecnologías.

El equipo de Eurofred Academy está formado por ingenieros especializados en dar formación técnica sobre las distintas gamas de producto que comercializamos: aire acondicionado doméstico, comercial e industrial, así como equipamiento profesional de la división horeca.

Realizamos un programa de formaciones que impartimos a lo largo del año, si bien ofrecemos cursos según demanda o a medida de nuestros clientes.

Un amplio espacio que cuenta con un showroom donde se muestran y se pueden ver en funcionamiento los productos más destacados de cada una de nuestras líneas de negocio: climatización, industrial, calefacción y horeca.



**Inscríbete al curso y certíficte como instalador oficial de Eurofred**

Consulta el calendario en [www.eurofred.es/calendario](http://www.eurofred.es/calendario)

### **Eurofred Academy**

Polígono Industrial Central Sector Les Arenelles.  
Naves 4-5  
Vila-Rodona· 43814, Tarragona. España  
[www.eurofred.es/academy](http://www.eurofred.es/academy)



## Índice

## Oficinas comerciales

**Barcelona**

Marqués de Sentmenat 97  
08029 Barcelona

**Las Palmas**

Pol. Ind. Salinetas  
Carpintero, naves 5, 6, 7 y 8  
35200 Telde,  
Las Palmas de Gran Canaria

**Madrid**

Parque Empresarial Carpetania  
C/Miguel de Faraday 20-22  
Oficinas A201-202  
28906 Getafe, Madrid

**Sevilla**

Pol.Ind. y de Servicios Aljarafe  
(P.I.S.A.)  
C/Artesanía 30  
41927 Mairena de Aljarafe, Sevilla

## Contacte con nosotros

**Canal Profesional**

Tel. 93 224 40 03  
Fax. 902 55 72 63  
canalprofesional@eurofred.com

**Canal Distribución**

Tel. 93 493 23 01  
Fax. 902 09 18 59  
eurofredistribucion@eurofred.com

**Venta Asistida**

Tel. 93 224 40 58  
Fax 902 40 40 56  
vat@eurofred.com

[www.eurofred.com](http://www.eurofred.com)  
[www.grupoeurofred.com](http://www.grupoeurofred.com)



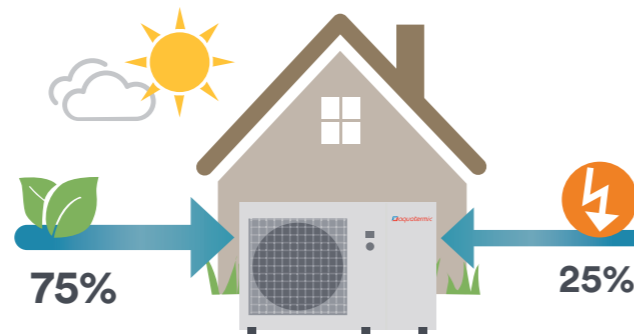
<b>MULTISPLIT-HYBRID</b>			
Sistema Multisplit-Hybrid	12		
Unidades Exteriores	14		
Producción ACS	16		
Módulo hidráulico	20		
Unidades Interiores conducto	22		
Unidades Interiores cassette	24		
Unidades Interiores murales	26		
Unidades Interiores suelo y suelo/techo	30		
Unidades Interiores consola	32		
Unidades Interiores baja silueta	34		
Casos prácticos	36		
<b>MULTI-HYBRID</b>			
Sistema Multi-Hybrid	40		
Unidades exteriores	42		
Módulo hidráulico	44		
Unidades interiores conducto	46		
Unidades interiores cassette	48		
Unidades interiores murales	50		
Unidades interiores suelo y suelo/techo	52		
<b>BOMBA DE CALOR V3</b>			
Sistema Split V3	56		
Unidad exterior y módulo hidráulico	58		
<b>BOMBA DE CALOR MONOBLOC</b>			
Sistema monobloc	64		
Monobloc 3D V2	66		
<b>BOMBA DE CALOR - ACS</b>			
Heatank V2	72		
<b>BOMBA DE CALOR CO<sub>2</sub></b>			
Sistema de Bomba de calor CO <sub>2</sub>	76		
Bomba de calor CO <sub>2</sub> - HT	80		
<b>BOMBA DE CALOR PISCINAS</b>			
CRAA Titanium	84		
<b>ACUMULADORES</b>			
Tecnología acumuladores	90		
Acumulador para energía solar	92		
Acumulador para bomba de calor	96		
Acumulador de alta capacidad bomba de calor	98		
Acumulador para instalación mural	100		
Aquatank bajo módulo hidrónico	101		
<b>ENERGÍA SOLAR TÉRMICA</b>			
Tecnología Energía Solar Térmica	104		
Solartermic HS	106		
<b>ÍNDICE POR MODELOS</b>			108
<b>CONDICIONES DE VENTA</b>			110
<b>SERVICIOS</b>			112



# Aeroterminia

## aquatermic

### La energía más limpia y eficiente



Aquatermic ofrece una gama de productos que permiten satisfacer las necesidades de calefacción, refrigeración y ACS de cualquier tipo de vivienda, permitiendo obtener el máximo confort durante todo el año.

Aquatermic se basa en la tecnología de la bomba de calor que a través de diferentes refrigerantes ecológicos absorbe la energía contenida en el aire para posteriormente transmitirla al agua. De esta manera, se satisfacen las necesidades energéticas de las diferentes aplicaciones de una manera limpia y eficiente.

### AEROTERMIA, LA ENERGÍA DEL FUTURO Y DEL PRESENTE

**REDUCIR**  
en un 20%  
los gases de efecto invernadero

**OBTENER**  
en un 20%  
la energía a partir de fuentes renovables

**AUMENTAR**  
en un 20%  
la eficiencia energética

La Unión Europea ha puesto en marcha para el año 2020 su plan 20/20/20

EMISIONES AÑO (Kg de CO <sub>2</sub> )	
Electricidad	>10.000
Gasoil	>5.000
Gas natural	>3.500
Aeroterminia	<2.500



Aquatermic se sitúa en la vanguardia de la aeroterminia, convirtiéndose en una de las mejores soluciones térmicas del mercado y de las más respetuosas con el medio ambiente.

[www.bombadecolor.org](http://www.bombadecolor.org)

## El hogar perfecto existe

### 🔧 Eficiente

Los sistemas impulsados por la Aeroterminia permiten un máximo ahorro en la factura eléctrica. Sólo necesita 1kW de electricidad para proporcionar hasta 5kW de calor. Esto lo convierte en una opción más sencilla y barata que el resto de las alternativas del mercado.

### ♻️ Ecológico

Consigue una importante reducción de emisiones de CO<sub>2</sub> con respecto a las energías convencionales. Además utiliza los refrigerantes ecológicos R410A, R134a y R744 que tienen un impacto nulo sobre la capa de ozono.

### 🛡️ Seguro

Los sistemas de Aeroterminia no utilizan aceites, combustibles fósiles u otras sustancias peligrosas. Además, no produce emisiones contaminantes o nocivas para la salud.

### 🏠 Polivalente

No sólo ofrece calefacción sino también refrigeración en verano y agua caliente sanitaria en cualquier época del año.

### 👍 Fácil de instalar y manejar

Facilita las labores del instalador y el manejo del usuario.

### 🌐 Flexible

La gama Aquatermic permite varias configuraciones y tipos de instalación. Además, también se puede combinar con otro tipo de energías renovables.





# Sistema Multisplit-Hybrid

La bomba de calor Multisplit-Hybrid es el sistema simultáneo aire/agua – aire/aire compacto ideal para soluciones residenciales.

aquatermic

## Multisplit-Hybrid

Sistema Multisplit-Hybrid	12
Unidades exteriores	<b>NUEVO</b> 14
Producción ACS	16
Módulo hidráulico	<b>NUEVO</b> 20
Unidades Interiores conducto	22
Unidades Interiores cassette	<b>NUEVO</b> 24
Unidades Interiores murales	26
Unidades Interiores suelo y suelo/techo	30
Unidades Interiores consola	32
Unidades Interiores baja silueta	34
Casos prácticos	36



## Sistema Multisplit-Hybrid

El sistema Multisplit-Hybrid aire/agua - aire/aire consiste en una bomba de calor multifunción que gracias a la recuperación del calor, puede calentar el agua de forma gratuita durante el ciclo de refrigeración.



Una solución integrada de climatización, calefacción, refrigeración y agua caliente sanitaria para el hogar con alta eficiencia energética.

- Versatilidad**  
Todas las unidades exteriores de la gama se pueden utilizar en instalaciones monosplit o multisplit sin necesidad de modificaciones o configuraciones. Simplemente el sistema se adapta a la configuración de manera automática.
- Elevados límites de funcionamiento**  
Ofrece un rango de operación de entre -15°C a +43°C.
- Amplio rango de modulación**  
Permite una modulación del sistema cuando está operando entre el 10% y el 130%.

- Direccionamiento automático**  
Asignación automática de la dirección de cada unidad interior.
- Desescarche inteligente**  
Optimiza el proceso de eliminación de escarcha del intercambiador exterior.
- Multi-aplicaciones**  
Gracias a la versatilidad de equipos, es posible utilizarlos en sector residencial o comercial. Además, gracias a la posibilidad de crear ambientes de baja temperatura, puede utilizarse para refrigerar ambientes interiores como por ejemplo salas informáticas cuando la temperatura exterior es inusual para la climatización, asegurando la refrigeración de hasta 10°C.

### Combinación de equipos

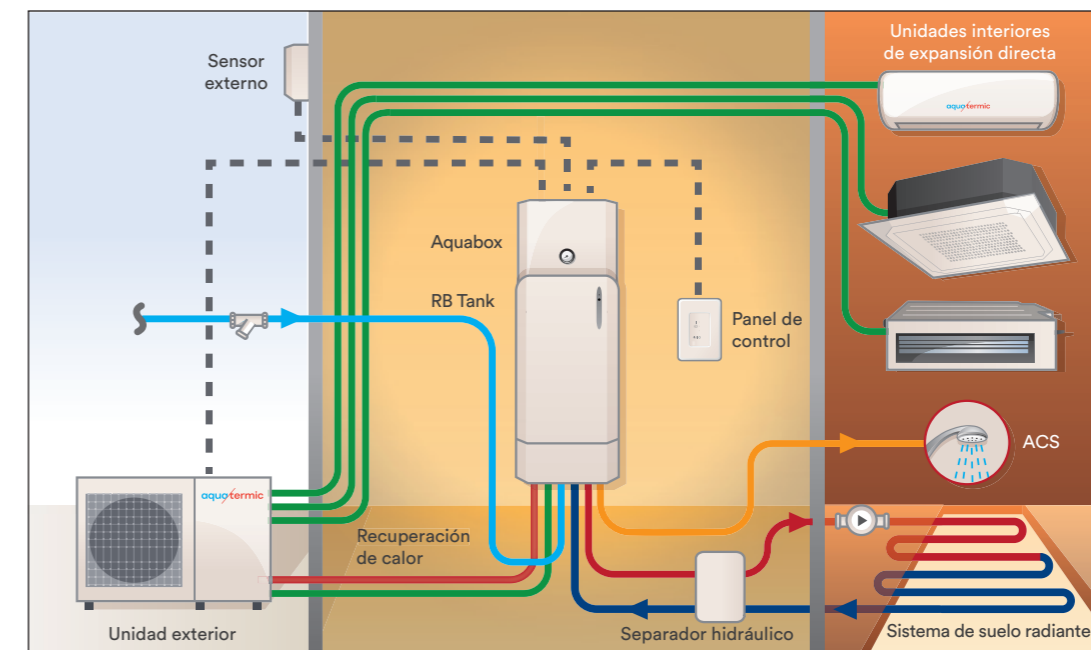
Gracias a la versatilidad de las unidades interiores y exteriores, existen combinaciones ideales de los equipos para mejorar la eficiencia.

	AQ OUT HY 14	AQ OUT HY 20	AQ OUT HY 26	AQ OUT HY 32	AQ OUT HY 42	AQ OUT HY 46
RB TERMIC	✓	✓	✓	✓	✓	✓
AQUABOX	-	A	A/B	A/B/C	A/B/C	A/B/C/D
AQ HD HY	-	B	B/C	B/C	B/C	B/C
AQ MH	A/B	A/B	A/B	A/B/C	A/B/C	A/B/C/D
AQ WNI	A	A	A	A	A	A
AQ WN HY	A/B	A/B	A/B	A/B	A/B	A/B
AQ FST	A/B	A/B	A/B	A/B	A/B	A/B
AQ FCC	A/B	A/B	A/B	A/B	A/B	A/B
AQ CO	A/B	A/B	A/B	A/B	A/B	A/B

✓: Conexión dedicada

### Ejemplo completo sistema Multi-Hybrid

Esquema de expansión directa con ACS, recuperación de calor y suelo radiante



# AQ OUT HY 14-46

## La solución ideal para edificios de alta eficiencia.

Unidad externa mono/dual caracterizada por una gran flexibilidad aplicativa, ya que es posible realizar conexiones a unidades interiores de la gama Multisplit-Hybrid de tipo aire/ aire, canalizado flexible, o Aquabox para sistemas de suelo en configuración mono, multi y mixto aire/aire y aire/agua. El puerto dedicado a RB TERMIC permite la producción simultánea de agua caliente para uso sanitario hasta 70 °C.

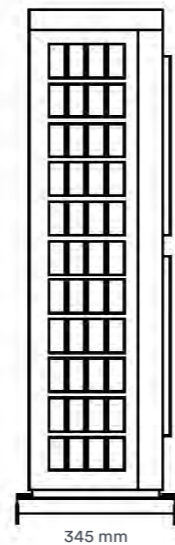
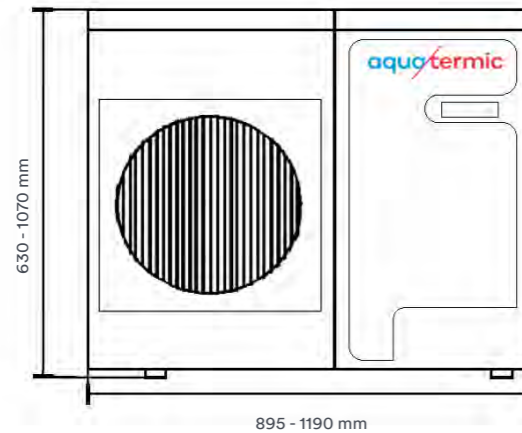


AQ OUT HY 14

## Características principales

- Compresores Twin-Rotary, compactos, de alta eficiencia, silenciosos, con mayor rango de amplitud, se encuentra provisto de motores de imanes permanentes con inversers de onda sinusoidal.
- Electrónica con memoria flash para el diagnóstico y el control remoto.
- Rango operativo -15°C a 43°C
- Conexión con control WEB.
- Regulación de flujo/Volumen del refrigerante mediante un sistema de control PID centralizado.
- Tratamiento antioxido que garantizan la máxima protección contra la corrosión y la formación de óxido, incluso en condiciones extremas de niebla salina.
- Sistema de reinicio automático que permite después de un corte de suministro de energía eléctrica contar con los mismo parámetros operativos al igual que disponer de una protección contra las presiones excesivas.
- Intercambiadores de cobre de alta calidad con aluminio inorgánico hidrófilo, no emiten olores y permiten obtener las máximas prestaciones de rendimiento y eficiencia en el intercambio térmico.

## Dimensiones



## UNIDAD EXTERIOR



## Características técnicas

Modelo	Códigos	V/Fase/Hz	AQ OUT HY 14	AQ OUT HY 20	AQ OUT HY 26	AQ OUT HY 32	AQ OUT HY 42	AQ OUT HY 46
			3IAA0004	3IAA0005	3IAA0006	3IAA0007	3IAA0010	3IAA0011
Alimentación eléctrica			230/1/50-60	230/1/50-60	230/1/50-60	230/1/50-60	230/1/50-60	350-415/3+N/50
Calefacción 1	Potencia	kW	4,2	4,1	6,5	8	10,63	13,8
	Potencia Abs. (máx)	kW	0,96	1,03	1,56	1,9	2,61	3,44
Calefacción 2	Potencia	kW	-	2,5	5,1	6,3	7,3	10,5
	Potencia absorbida (máx)	kW	-	1,12	2,01	2,47	3,29	4,1
Calefacción 3 Aire/Aire	Potencia	kW	-	1,16	1,5	2,6	2,59	2,6
	Potencia absorbida (máx)	kW	-	1,16	1,5	2,6	2,59	2,6
Enfriamiento 1	Potencia	kW	3,51	5,3	5,6	6,9	9,1	11,6
	Potencia absorbida (máx)	kW	1,05	1,44	1,54	1,89	2,51	3,2
Enfriamiento 2	Potencia	kW	-	1,55	1,89	2,3	3,16	3,79
	Potencia absorbida (máx)	kW	-	1,55	1,89	2,3	3,16	3,79
Enfriamiento 3 Aire / Aire	Potencia	kW	-	4,92	5,75	6,87	8,65	10,6
	Potencia absorbida (máx)	kW	-	1,47	1,58	1,86	2,46	3,12
Potencia térmica nominal	Baja temperatura	kW	-	3,35	3,64	3,9	3,51	3,4
	Media temperatura	kW	-	3	6	7	8	12
Eficiencia energética estacional	Baja temperatura	%	-	153	153	150	150	167
	Media temperatura	%	-	150	110	110	110	110
SCOP*	Baja temperatura	-	-	3,9	3,9	3,83	4,24	4,24
	Media temperatura	-	-	4,1	3,83	2,83	2,83	2,83
Clasificación ErP	Calefacción	A+	A+	A+	A+	A+	A+	A+
	Refrigeración	A++	A++	A++	A++	A++	A++	A++
Carga de refrigerante estándar	Intensidad máxima	kg	1,3	1,3	2,7	2,9	3,38	4,4
	Tipo de compresor	A	7,8	7,8	12	15	20	10x3
Caudal de aire del ventilador	Intensidad máxima	m3/h	1700	1700	2400	3000	3500	3500
	Velocidad del ventilador	Auto	Auto	Auto	Auto	Auto	Auto	Auto
Nivel de presión sonora	dB(A)		41	41	47	47	48	50
	dB(A)		58	58	64	64	65	65
Nivel de potencia sonora	Gas	mm (*)	9,52 (3/8")	9,52 (3/8")	9,52 (3/8")	9,52 (3/8") / 12,77 (1/2")	9,52 (3/8") / 12,77 (1/2")	9,52 (3/8") / 12,77 (1/2")
	Líquido	mm (*)	6,35 (1/4")	6,35 (1/4")	6,35 (1/4")	6,35 (1/4")	6,35 (1/4")	6,35 (1/4")
Rango operativo		°C	-15 / +47	-15 / +47	-15 / +47	-15 / +47	-15 / +47	-15 / +47
Distancia tubería máxima carga estándar		m	7,5	7,5	20	30	30	30
Cantidad de ud. interiores máximas conectadas		nº	2	2	3	4	4	5
Diferencia máxima altura entre unidades interiores		m	5	5	5	5	5	5
Diferencia máxima altura entre unidad exterior/interior		m	10	10	10	10	10	10
Dimensiones netas	Alto x Ancho x Fondo	mm	630 x 895 x 345	630 x 895 x 345	735 x 1030 x 400	835 x 1190 x 400	1070 x 1190 x 400	1335 x 1270 x 450
Peso		kg	56,4	56,4	64	73	90	145
			A*	AH*	BH*	CH*	CH*	DH*
Combinaciones de unidades interiores			A*	AH + A*	BH + A + A*	AH + A + A + A*	BH + A + A + A*	CH + A + A + A + A*
			A + A	A*	B*	A + A*	A + A*	DH + A + A + A*
Precio		€	2.090 €	2.190 €	3.000 €	3.300 €	4.460 €	6.825 €

• Combinación ideal con RB TERMIC / RB TERMIC TANK  
 1. Condición 1. Modo calor con entrada de aire a 7°C y salida de agua a 35°C con Δt de 5°C. Modo frío con entrada de aire a 35°C y salida de agua a 18°C con Δt de 5°C [EN 14511]  
 2. Condición 2. Modo calor con entrada de aire a 7°C y salida de agua a 45°C con Δt de 5°C. Modo frío con entrada de aire a 35°C y salida de agua a 7°C con Δt de 5°C [EN 14511]  
 3. Condición 3. Modo calor con entrada de aire a 7°C y salida de aire a 20°C. Modo frío con entrada de aire a 35°C y salida de aire a 27°C [EN 14511]

\* Combinado con el Aquabox  
 \* Para contratar servicios opcionales, ver final del catálogo



# RB TERMIC y RB TERMIC TANK

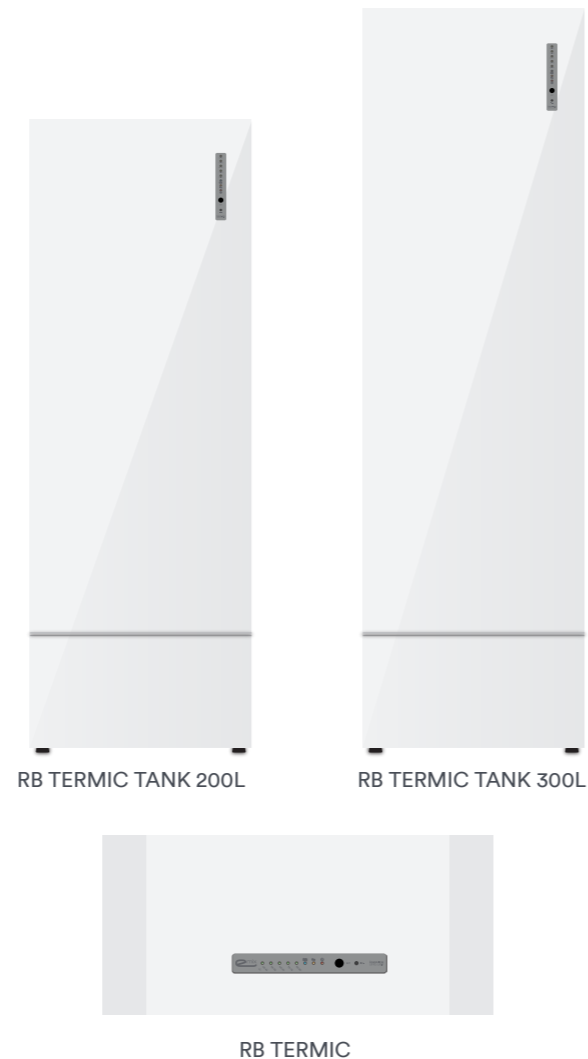
## RB TERMIC y RB TERMIC TANK

El sistema RB TERMIC es la innovadora unidad interna, capaz de proveer agua caliente sanitaria de fuente termodinámica durante todo el año, independientemente del modo operativo del sistema.

La unidad RB TERMIC es una solución sin depósito de acumulación y RB TERMIC TANK se suministra con un depósito de acumulación.

### Características principales

- Intercambiador de placas de doble pared para la máxima seguridad con el agua potable.
- Doble resistencia eléctrica (1 kW + 1kW).
- Serpentin solar integrado.
- Gestión dinámica del ciclo antilegionela.
- Gestión dinámica del sobrecalentamiento.
- Puede gestionar sistemas complementarios de paneles solares, resistencias eléctricas, calentadores y calderas de gas.
- Válvula mezcladora, válvula de seguridad y válvula anti-retorno integradas.
- Puede producir agua caliente sanitaria a hasta 70° C utilizando solo la energía de la bomba de calor.
- El intercambiador de calor está compuesto en acero INOX AISI316L de doble pared para evitar posibles pérdidas de los dos fluidos al pasar a través del intercambiador.
- Debe estar conectada directamente al circuito de distribución del agua sanitaria. La unidad RB TERMIC ha sido diseñada para funcionar con presiones de ejercicio de hasta 10 bar.
- Preparado para realizar paro/marcha.



Temperatura impulsión de ACS  
**hasta 70°C**  
a partir del ciclo termodinámico

## PRODUCCIÓN ACS



## Características técnicas

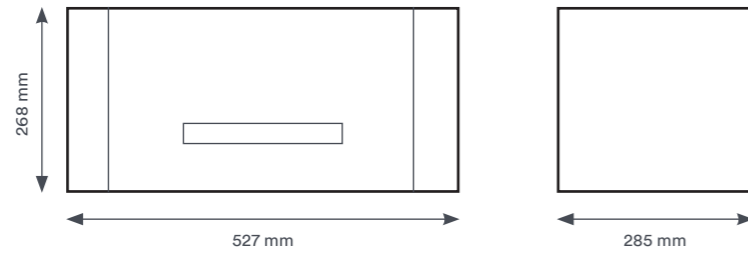
Modelos		RB TERMIC	RB TERMIC TANK 200	RB TERMIC TANK 300
Códigos		3IAA0101	3IAA0102	3IAA0103
Alimentación eléctrica	V/Fase/Hz	230/1/50	230/1/50	230/1/50
Potencia mínima absorbida	W	15	27	27
Potencia máxima absorbida	W	70	60	60
Conexiones hidráulicas	mm (")	Ø 22 (3/4" G - 3/4" G / 1/2" G - 1/2" G)		
Conexiones frigoríficas	Pulgadas	3/8" - 3/8"		
Resistencias eléctricas complementarias	kW	solo control	3 (1+1+1)	3 (1+1+1)
Depósito	l	-	Integrado 200	Integrado 300
Material del depósito	-	-	Acero inoxidable AISI404	Acero inoxidable AISI404
Clasificación ErP	-	A	A	A
Perfil de carga (demanda de agua)	ACS/ Combi	XL/XL	XL/L	XL/L
Eficiencia ERP	ACS/ Combi (%)	90/85	99/93	98/92
COP	ACS/ Combi	2,23/2,1	2,45/2,35	2,44/2,3
Cantidad máx. de agua 40 °C	l	390	280	390
Máxima presión de trabajo	Bar	6	6	6
Temperatura de trabajo exterior	°C	Véanse las unidades exteriores		
Nivel sonoro	dB (A)	35	35	35
Dimensiones (alto x ancho x fondo)	mm	268x527x285	1460x640x620	1875x640x620
Peso neto U.I.	kg	16,5	103	133
Distancia máxima ud. exterior	m	10	10	10
Precio		1.590 €	3.450 €	3.590 €

Cumple con: 811/813 2013 para calentadores Combi y 812/814 2013 para calentadores de agua con requisitos de prueba EN16147. Se recomienda un descalcificador para agua para limitar la pérdida de prestación del intercambiador. Se recomiendan grifos de entrada y salida RB TERMIC. Añadir reductores de presión para las presiones elevadas. Utilizar un filtro colector de impurezas 3/4" G si no hay uno ya instalado (suministrado en dotación con RB TERMIC; se compra por separado para RB TERMIC TANK).

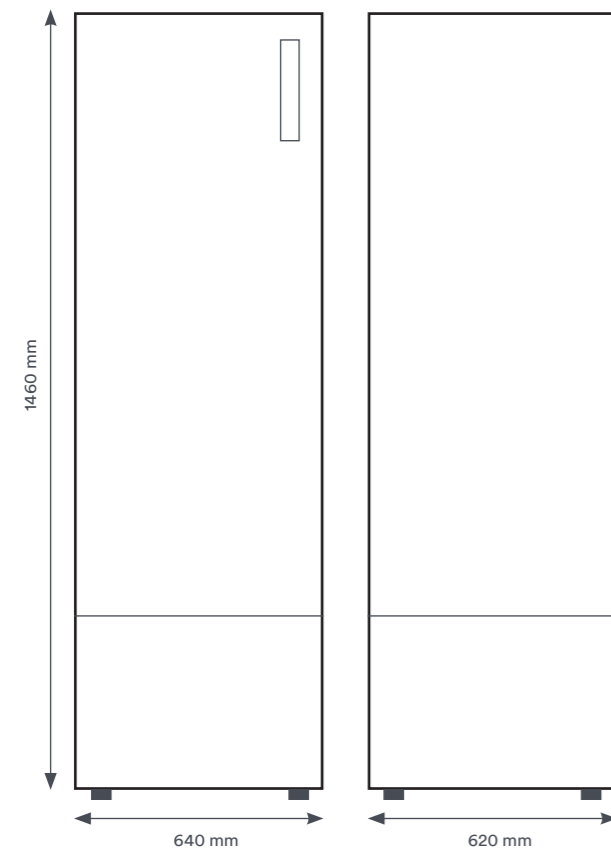
# RB TERMIC y RB TERMIC TANK

## Dimensiones

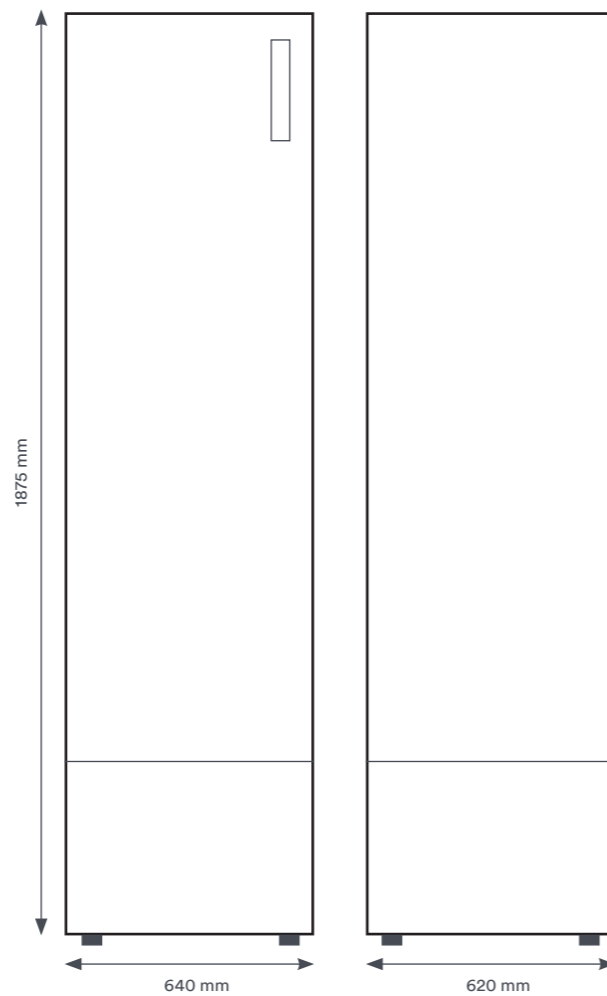
### RB TERMIC



### RB TERMIC TANK 200



### 300

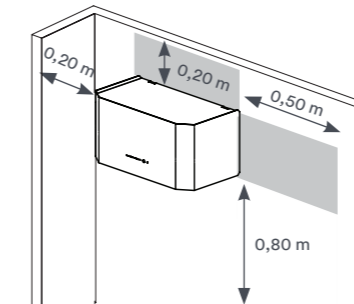


## PRODUCCIÓN ACS

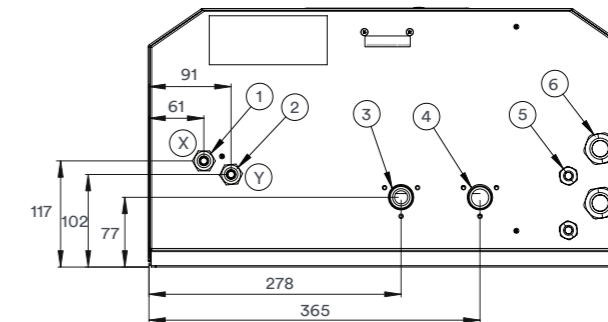


## Información adicional

### Área mínima de funcionamiento y manutención (RB TERMIC)

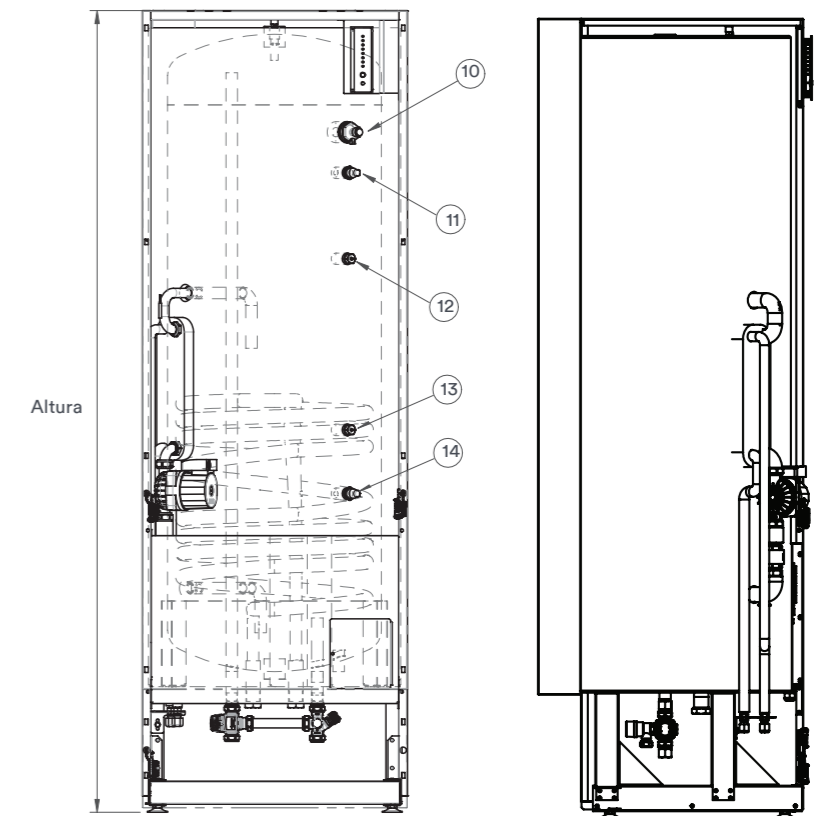
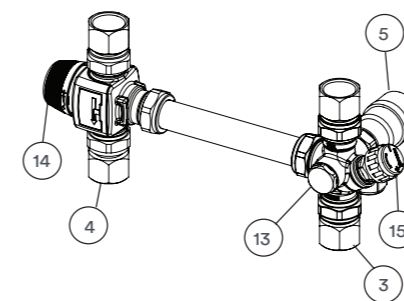
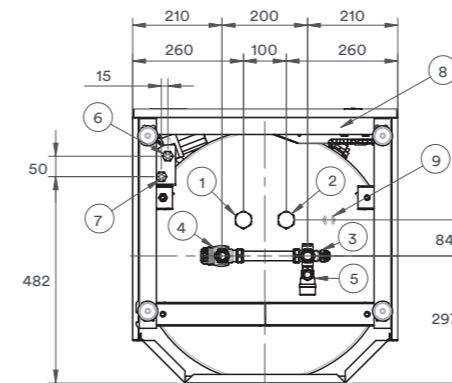


### Conexiones hidráulicas y frigoríficas sobre RB TERMIC



1. Entrada hacia RB TERMIC del gas refrigerante R410A que viene de la unidad exterior (puerta X). Tamaño: 3/8"
2. Salida del gas refrigerante R410A desde RB TERMIC hacia la unidad exterior (puerta Y). Tamaño: 3/8"
3. Conexión del agua fría (AZUL). Tamaño: 3/4"
4. Conexión del agua caliente (ROJO). Tamaño: 3/4"
5. Entrada / salida cableados eléctricos de señal
6. Entrada / salida cableados eléctricos de alimentación

### RB TERMIC TANK



1. Entrada serpentina sistema solar
2. Salida serpentina sistema solar
3. Entrada agua fría
4. Salida agua caliente
5. Salida válvula de seguridad (6 bar)
6. Entrada refrigerante
7. Salida refrigerante
8. Conexiones eléctricas
9. Cavidad sonda deposito para solar térmico
10. Ánodo de magnesio
11. Resistencias eléctricas
12. Sensores de estratificación
13. Descarga de agua + conexión del tanque de Expansión
14. Válvula mezcladora termostática
15. Válvula entrada agua fría



# AQUABOX

Ideal para soluciones de calefacción y climatización con sistemas radiantes de suelo, pared o techo

- Vaso de expansión de 7 litros.
- Resistencia eléctrica de integración de 2 kW incluida.
- Es posible desconectar la resistencia de integración, aunque para garantizar el funcionamiento correcto de la unidad se recomienda dejarla activa. La gestión de la resistencia está a cargo del sistema de control, que la activará solo cuando sea necesario según la temperatura exterior, o si la temperatura del agua en el sistema es demasiado baja.

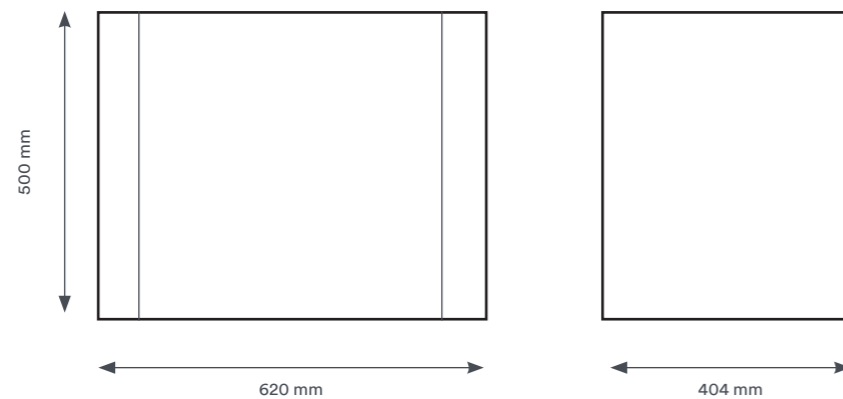


AQUABOX

## Características principales

- Vaso de expansión integrado.
- Control integrado.
- Válvula de seguridad.
- Módulo eléctrico de refuerzo integrado.
- Compatible con instalaciones de suelo radiante, suelo refrescante, radiadores o fancoils.
- Puede gestionar sistemas híbridos con calentadores de gas.
- Preparado para realizar paro/marcha externo.
- Instalación mural o encima del RB TERMIC TANK.

## Dimensiones



## MÓDULO HIDRÁULICO



## Características técnicas

Modelos	AQUABOX 12	AQUABOX 18	NUEVO AQUABOX 36	NUEVO AQUABOX 46
Códigos	3IAA0104	3IAA0105	3IAA0106	3IAA0107
Potencia calorífica	4,1 kW	6,5	10,63	13,6
Potencia frigorífica	5,3 kW	5,6	9,1	11,6
COP	4	4,18	4,07	4,05
Combinaciones	Tipo AH	BH	CH	DH
Vaso de expansión	L 7	7	7	7
Calentador eléctrico interno	kW 2	2	2	4
Alimentación eléctrica	V/Fase/Hz	230/1/50 - 400/N3/50		
Válvula de seguridad	Bar 3	3	3	3
Clasificación ErP	A++	A++	A++	A++
Conexiones Frigoríficas	Líquido (mm / °)	6,35 / 1/4"	6,35 / 1/4"	6,35 / 1/4"
	Gas (mm / °)	12,77 / 1/2"	12,77 / 1/2"	12,77 / 1/2"
Límite de funcionamiento Calor	°C -20/ +35	-20/ +35	-20/ +35	-20/ +35
Límite de funcionamiento Frío	°C -10 / +47	-10 / +47	-10 / +47	-10 / +47
Temperatura salida de agua	°C +58	+58	+58	+58
Volumen de agua	L 40	40	80	80
Dimensiones (Alto x Ancho x Fondo)	mm 500 x 620 x 404	500 x 620 x 404	500 x 620 x 404	500 x 620 x 404
Peso Neto	Kg 33,5	34	35	36
Conexión RB TERMIC / RB TERMIC TANK	Sí	Sí	Sí	Sí
Precio	2.450 €	2.650 €	2.750 €	2.917 €

## Separadores Hidráulicos

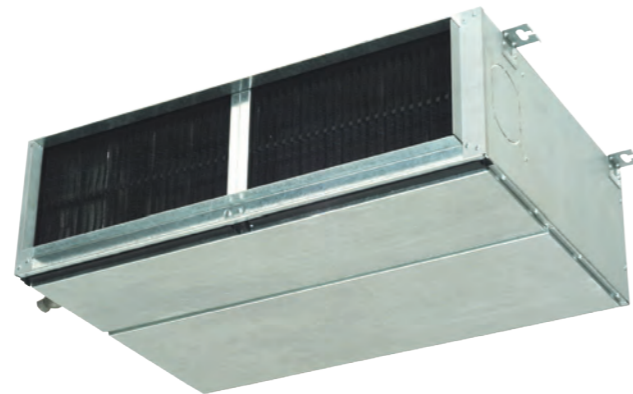
- 3IAA9023: Separador hidráulico 40 litros
- 3IAA9024: Separador hidráulico 80 litros

## Unidades interiores conductos

# AQ HD HY

### Unidades interiores aire/aire tipo conducto

Unidad interior tipo conducto con baja y alta presión estática disponible. Para instalación en falsos techos y con posibilidad de acoplar a una red de conductos o de impulsión directa.

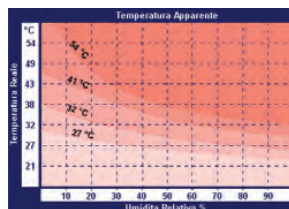


AQ HD HY 18

### Características principales

- Filtros sintéticos de fácil extracción que permiten ser lavados con facilidad.
- Motor de ventilador con un amplio rango de presión estática.
- Sistema 4 en 1: Climatizador, Bomba de calor, deshumidificador y ventilador.
- Sistema canalizador de alta calidad.
- Solución ideal para espacios abiertos o multizonas.
- Presión estática de hasta 62 Pa.
- Control infrarrojos + cable incluido.
- Sonda de humedad incluida para índice Humidex.
- Preparado para paro/marcha externo y señal de alarma.

### Índice Humidex

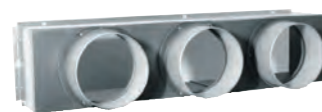


Las unidades están dotadas de un sensor especial de humedad. El software de control utiliza la señal que proviene de dicho sensor para relacionar la humedad con la temperatura medida por el sensor aire y con el índice Humidex, que mide la temperatura percibida por el cuerpo humano (que es una combinación de estos dos factores). Esta función está disponible únicamente en el modo automático, ya sea en refrigeración o en calefacción.

### Confortable y flexible



Filtros extraíbles



Plenum 3 salidas



**INFRARROJOS+CABLE**  
opción con cable ya incluida

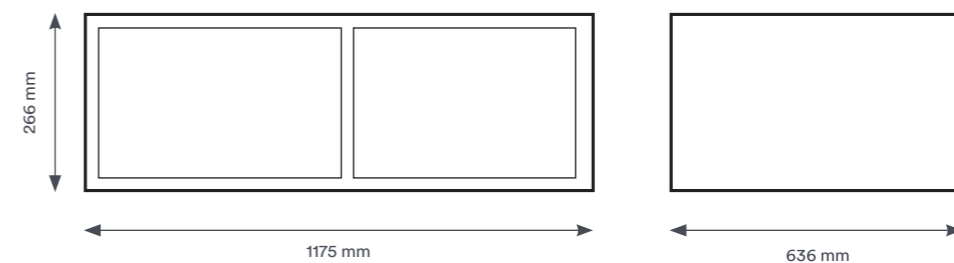
## UNIDADES INTERIORES CONDUCTOS



### Características técnicas

Modelos		AQ HD HY 18	AQ HD HY 30
Códigos		3IAA0212	3IAA0213
Caudal de aire unid. interior (N/B/M/A)	m <sup>3</sup> /h	450/550/720/850	600/720/950/1050
Potencia calorífica	KW	6,6	10,6
Potencia frigorífica	KW	5,8	8,6
Combinaciones	tipo	B	C
Deshumidificación	l/h	2,3	2,5
Velocidad del ventilador	nº	Auto + 3 mando infrarrojos	
Presión disponible	Pa	50/62	50/62
Presión sonora unid. interior (N/B/M/A)	dB(A)	32/35/42/47	35/40/46/49
Alimentación eléctrica	V/Fase/Hz	230/1/50-60	230/1/50-60
Tipo motor	-	Inverter con motor DC	Inverter con motor DC
Potencia absorbida	kW	0,076	0,118
Corriente absorbida	A	0,68	0,95
Diámetro tubo líquido	mm (")	6,35 (1/4")	6,35 (1/4")
Diámetro tubo gas	mm (")	12,7 (1/2")	12,7 (1/2")
Peso neto	kg	23,5	23,5
Dimensiones (alto x ancho x fondo)	mm	266x1175x636	266x1175x636
Precio		1.200 €	1.460 €

### Dimensiones



### Accesorios

- 3IAA9014 AQ AC: Plenum 3 Salidas 200 mm Ø Multisplit-Hybrid



## Unidades interiores cassette

# AQ MH

### Unidades interiores aire/aire tipo cassette

Unidad interior tipo cassette de 4 vías con dimensiones compactas para falsos techos, incorpora una bomba de drenaje para el condensado y es ideal para la instalación en el sector comercial.

### Características principales

- Diseño con chapas aisladas.
- Cuatro aletas con acabado anticondensación.
- Ventilador equilibrado con rejilla de material plástico de calidad.
- Amplio filtro fácilmente accesible para la limpieza.
- La unidad está preparada para el intercambio del aire con el exterior, obligatorio para las instalaciones en locales públicos, equipada con una bomba de drenaje para el condensado.
- Sonda de humedad incluida para índice Humidex.
- Control infrarrojos + cable incluido.



AQ MH 12

### Panel de alta calidad y diseño



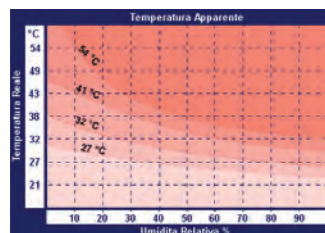
### Aleta con acabado anticondensación



### Fácil mantenimiento



### Índice Humidex



Las unidades están dotadas de un sensor especial de humedad. El software de control utiliza la señal que proviene de dicho sensor para relacionar la humedad con la temperatura medida por el sensor del aire y con el índice Humidex, que mide la temperatura percibida por el cuerpo humano (que es una combinación de estos dos factores). Esta función está disponible únicamente en el modo automático, ya sea en refrigeración o en calefacción.



**INFRARROJOS+CABLE**  
opción con cable ya incluida

Reservados los derechos a modificar modelos y datos técnicos

## UNIDADES INTERIORES CASSETTE

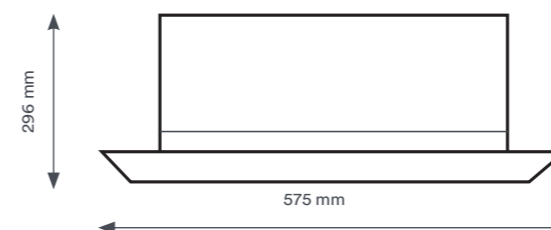


### Características técnicas

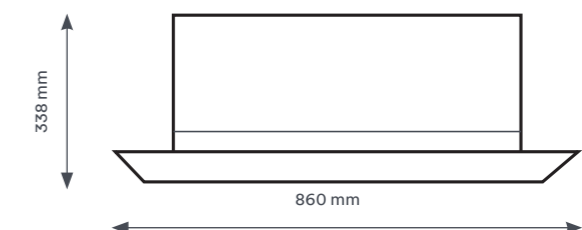
Modelos	NUEVO			
	AQ MH 12	AQ MH 18	AQ MH 30	AQ MH 45
Códigos	3IAA0305	3IAA0306	3IAA0307	3IAA0317
Potencia calorífica	KW 3,9	6,6	10,6	13,9
Potencia Frigorífica	KW 3,7	5,7	8,6	13
Combinaciones	Tipo A	B	C	D
Caudal de aire unid. interior (N/B/M/A)	m <sup>3</sup> /h 200/530/630/750	200/530/630/750	850/1060/1160/1300	1200/1700/1980/2300
Deshumidificación	l/h 1,2	2,3	3,6	3,6
Velocidad del ventilador	nº	Auto + 3 mando infrarrojo		
Presión sonora unid. interior (N/B/M/A)	dB(A) 27/43/46/50	27/43/46/50	38/43/44/46	38/44/48/52
Alimentación eléctrica	V/Fase/Hz 230/1/50-60	230/1/50-60	230/1/50-60	230/1/50-60
Tipo motor	-	Inverter con motor DC	Inverter con motor DC	Inverter con motor DC
Potencia absorbida	W 8-24-28-36	8-24-28-36	13-20-25-41	22-36-43-64
Diámetro tubo líquido	mm (*) 6,35 (1/4")	6,35 (1/4")	6,35 (1/4")	6,35 (1/4")
Diámetro tubo gas	mm (*) 9,52 (3/8")	12,7 (1/2")	12,7 (1/2")	12,7 (1/2")
Peso neto	kg 19	20,5	22	27
Dimensiones (alto x ancho x fondo)	mm 296x575x575	296x575x575	338x860x760	338x860x760
Dimensiones panel (alto x ancho x fondo)	mm 41x730x730	41x730x730	30x860x860	30x860x860
Precio	1.330 €	1.355 €	1.820 €	1.969 €

### Dimensiones

AQ MH 12 / AQ MH 18



AQ MH 30 / AQ MH 45



\* Para contratar servicios opcionales, ver final del catálogo

# AQ WNI

## Discreto y elegante, ideal para decorar cualquier ambiente

Unidad interior de pared única en su tipo; un paso más hacia la integración con la decoración. Compuesta por un cuerpo totalmente realizado en ABS de alta calidad, apto para la pintura, y con 3 tipos de panel que se pueden adaptar a las características del ambiente de instalación.

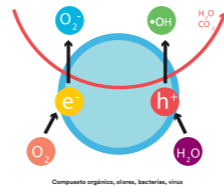


AQ WNI 12

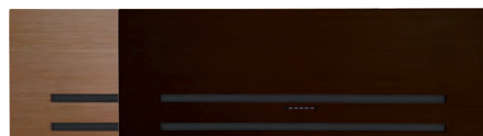
### Características principales

- Filtros sintéticos de fácil extracción que permiten ser lavados con facilidad.
- Incluye funcionamiento en modo silencioso.
- Dimensiones ideales para espacios interiores.
- Sistema 5 en 1; climatizador, bomba de calor, deshumidificador, purificador, ventilador.
- Posibilidad de funcionamiento en modo de autolimpieza X-Fan.
- Consume como una lámpara de led y ahorra más del 70 % frente a las unidades tradicionales.
- Combinación de frontales en 3 colores.
- Control infrarrojos + cable incluido.
- Se puede conectar por cinco partes: posterior derecha e izquierda, lado derecho, lado izquierdo e inferior derecho.
- Posibilidad de instalación a alturas inferiores a dos metros gracias a la rejilla de protección.

- Purificador de aire TiO2
- Las unidades interiores están equipadas con un filtro fotocatalítico capaz de reducir significativamente la carga bacteriana del ambiente e inhibir la acción de los virus. También cumple una eficaz función en la reducción de partículas de polvo e impurezas y en la neutralización de los malos olores.
- Posibilidad de empotrar la unidad en pared con el kit correspondiente.
- Las unidades interiores están diseñadas para ofrecer una alta eficiencia energética, y presentan una característica importante: pueden empotrarse utilizando el kit de pared correspondiente.



Los paneles roble y wengé están realizados en madera multicapa oleofenólica, mientras que el panel blanco es de fibra de madera hidrófuga.



**INFRARROJOS+CABLE**  
opción con cable ya incluida



**21 dB(A)**

Reservados los derechos a modificar modelos y datos técnicos

### UNIDADES INTERIORES MURALES

SERVICIOS OPCIONALES\*

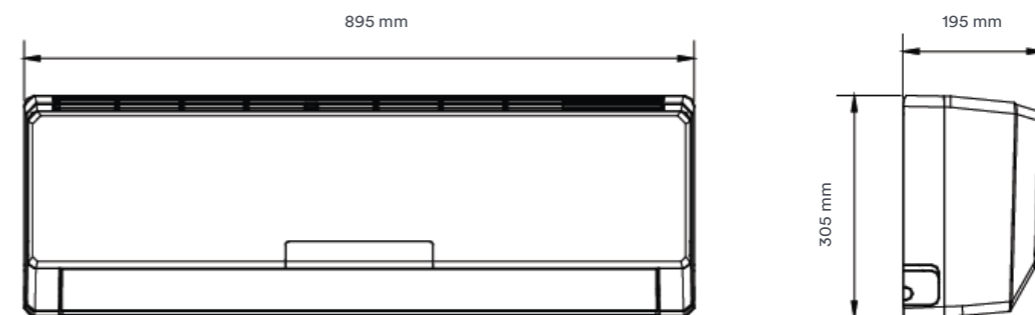
- Asesoramiento y estudios
- Formación
- Visita de obra
- Puesta en marcha
- G+ Ampliaciones de garantía
- Mantenimiento preventivo



### Características técnicas

Modelos	AQ WNI 12	
Códigos	31AA0408	
Potencia Calorífica	kW	4
Potencia Frigorífica	kW	3,8
Combinaciones	tipo	A
Caudal de aire unidad interior (N/ B / M / A)	m³/h	250/410/480/600
Deshumidificación	l/h	1,5
Velocidad del ventilador	Nº	Automático + 3 configuraciones de control remoto
Presión sonora unidad interior (N/ B / M / A)	dB(A)	21-29-36-39
Alimentación eléctrica	V/Fase/Hz	230/1/50
Potencia máx. absorbida	kW	0,012
Tipo de motor	-	Inverter con motor DC
Diámetro del tubo hidráulico	mm (")	6,35(1/4")
Diámetro del tubo del gas	mm (")	9,52(3/8")
Peso neto	kg	10,5
Dimensiones (alto x ancho x fondo)	mm	305x895x195
Precio		750 €

### Dimensiones



### Accesorios

- 31AA9007 AQ WNI FO: Frontal mural Roble
- 31AA9008 AQ WNI FW: Frontal mural Wengé
- 31AA9019 AQ WNI FB: Frontal mural Blanco
- 31AA9012 AQ AC: Kit para empotrar
- 31AA9015 AQ AC: Home Automation Kit

\* Para contratar servicios opcionales, ver final del catálogo



# AQ WN HY

Discreto y elegante, ideal para decorar cualquier ambiente.

Unidad interior tipo mural para instalaciones en pared con un diseño vanguardista que atiende las necesidades del usuario.



AQ WN HY 12

## Características principales

- Incluye funcionamiento en modo silencioso.
- Dimensiones ideales para adecuarse a espacios interiores con diseños de vanguardia.
- Sistema 5 en 1; Climatizador, Bomba de calor, Deshumidificador, Purificador, ventilador.
- Posibilidad de funcionamiento en modo de autolimpieza X-Fan.
- Consume como una lámpara de led y ahorra más del 70 % frente a las unidades tradicionales.
- Control infrarrojos + cable incluido.

## Acabado satinado

La carcasa del modelo ha sido tratada con la técnica de fotograbado para obtener un efecto satinado en el plástico, que se realiza durante la fase de inyección sin necesidad de tratamientos adicionales.

## Un aire siempre limpio

La capa de carbón activo en los filtros atrae y absorbe las moléculas de origen orgánico responsables de malos olores, eliminándolos por completo.



## UNIDADES INTERIORES MURALES



## Características técnicas

Modelos		AQ WN HY 12	AQ WN HY 18
Códigos		3IAA0406	3IAA0407
Potencia Calorífica	kW	4	6,6
Potencia Frigorífica	kW	3,8	5,8
Combinaciones	tipo	A	B
Caudal de aire unid. interior (N/ B / M / A)	m³/h	390/430/450/470	410/580/710/880
Deshumidificación	l/h	1,5	2
Velocidad del ventilador	Nº	Automático + 3 configuraciones de control remoto	
Presión sonora unid. interior (N/ B / M / A)	dB(A)	23/29/36/39	29/35/43/47
Alimentación eléctrica	V/Fase/Hz	230/1/50	230/1/50
Potencia máx. absorbida	kW	0,012	0,019
Tipo de motor	-	Inverter con motor DC	
Diámetro del tubo hidráulico	mm (*)	6,35(1/4")	6,35(1/4")
Diámetro del tubo del gas	mm (*)	9,52(3/8")	12,7(1/2")
Peso neto	kg	8	12
Dimensiones (alto x ancho x fondo)	mm	270x805x215	285x995x240
Precio		600 €	800 €

## Dimensiones

AQ WN HY 12



AQ WN HY 18



## Accesorios

- 3IAA9015 AQ AC: Home Automation Kit Multisplit-Hybrid

\* Para contratar servicios opcionales, ver final del catálogo

## Unidades interiores suelo y suelo/techo

# AQ FST

### Gran versatilidad: instalación de techo o de suelo

Unidad interior tipo suelo-techo para instalación residencial y en el sector de servicios gracias a la flecha de aire. Unidades versátiles que permiten la instalación en el suelo o en el techo.

### Características principales

- Posibilidad de funcionamiento en modo silencioso.
- Dimensiones compactas para adaptarse a todo tipo de espacios interiores.
- Incluye sensor de humedad.
- Sistema 5 en 1; Climatizador, Bomba de calor, Deshumidificador, Purificador, ventilador.
- Sonda de humedad incluida para índice Humidex.
- Preparado para paro/marcha externo y señal de alarma.
- Control infrarrojos + cable incluido.



AQ FST 12

### Instalación de Techo



- Instalación de techo
- El led puede desactivarse desde el control remoto

### Instalación de suelo



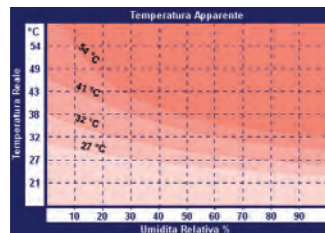
- Se adapta a cualquier espacio.

### Diseño optimizado



- Fácil instalación y desagüe del condensado
- Fácil mantenimiento
- Profundidad de 19 cm y funcionamiento a 24 dB(A).

### Índice Humidex



Las unidades están dotadas de un sensor especial de humedad. El software de control utiliza la señal que proviene de dicho sensor para relacionar la humedad con la temperatura medida por el sensor del aire y con el índice Humidex, que mide la temperatura percibida por el cuerpo humano (que es una combinación de estos dos factores). Esta función está disponible únicamente en el modo automático, ya sea en refrigeración o en calefacción.



**INFRARROJOS+CABLE**  
opción con cable ya incluida

Reservados los derechos a modificar modelos y datos técnicos

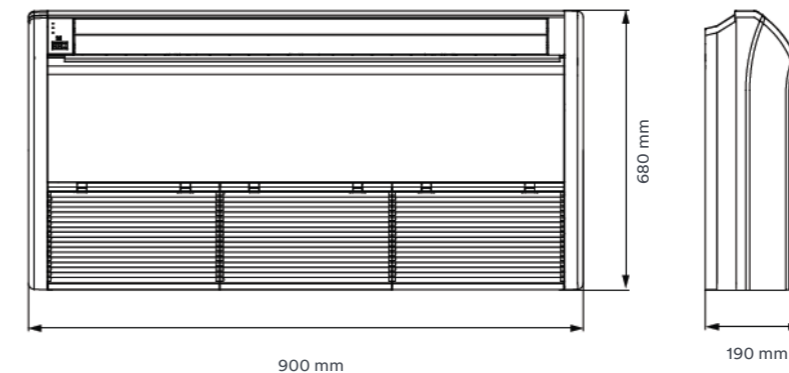
### UNIDADES INTERIORES DE SUELO Y SUELO/TECHO



### Características técnicas

Modelos		AQ FST 12	AQ FST 18
Códigos		3IAA0505	3IAA0506
Potencia Calorífica	KW	4	6,6
Potencia Frigorífica	KW	3,8	5,8
Combinaciones	Tipo	A	B
Caudal de aire unid. interior (N/ B / M / A)	m3/h	310/390/430/520	450/510/610/720
Deshumidificación	l/h	1,3	2,3
Velocidad del ventilador	nº	Auto + 3 mando infrarrojos	
Presión sonora unid. interior (N/ B / M / A)	dB(A)	24/26/30/37	35/40/46/49
Alimentación eléctrica	V/Fase/Hz	230/1/50-60	230/1/50-60
Tipo motor	-	Inverter con motor DC	
Potencia absorbida	kW	0,037	0,075
Corriente absorbida	A	0,17	0,33
Diámetro tubo líquido	mm (")	6,35 (1/4")	6,35 (1/4")
Diámetro tubo gas	mm (")	9,52 (3/8")	12,7 (1/2")
Peso neto	kg	23,5	23,5
Dimensiones (alto x ancho x fondo)	mm	680x900x190	680x900x190
Precio		1.090 €	1.150 €

### Dimensiones



### Accesorios

- 3IAA9013 AQ AC: Filtro Carbón activo para int suelo/techo y consola

\* Para contratar servicios opcionales, ver final del catálogo



## Unidades interiores consola

# AQ FCC

### Confort excepcional, ideal para instalaciones en el hogar.

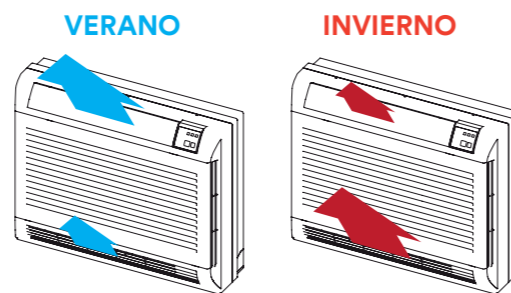
Una unidad elegante para instalar en la parte inferior de la pared a pocos centímetros del suelo, con dos salidas de aire (superior e inferior) para el máximo confort tanto en verano como en invierno.



AQ FCC 12

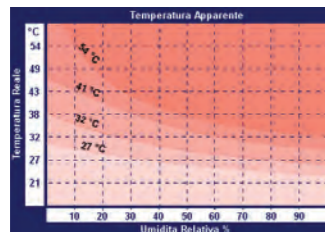
### Características principales

- Las unidades incorporan filtros sintéticos de fácil extracción para poder ser lavados con facilidad.
- Posibilidad de funcionamiento en modo silencioso.
- Dimensiones compactas para adaptarse a todo tipo de espacios interiores.
- Incluye sensor de humedad.
- Sistema 5 en 1; climatizador, bomba de calor, deshumidificador, purificador, ventilador.
- Sonda de humedad incluida para índice Humidex.
- Preparado para paro/marcha externo.
- Control infrarrojos + cable incluido.



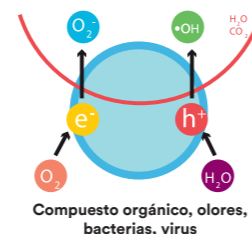
VENTILACIÓN INDEPENDIENTE

### Índice Humidex



Las unidades están dotadas de un sensor especial de humedad. El software de control utiliza la señal que proviene de dicho sensor para relacionar la humedad con la temperatura medida por el sensor del aire y con el índice Humidex, que mide la temperatura percibida por el cuerpo humano (que es una combinación de estos dos factores). Esta función está disponible únicamente en el modo automático, ya sea en refrigeración o en calefacción.

### Purificador de aire TIO2



Las unidades interiores están equipadas con un filtro fotocatalítico capaz de reducir significativamente la carga bacteriana del ambiente e inhibir la acción de los virus. También cumple una eficaz función en la reducción de partículas de polvo e impurezas y en la neutralización de los malos olores.



**INFRARROJOS+CABLE**  
opción con cable ya incluida

Reservados los derechos a modificar modelos y datos técnicos

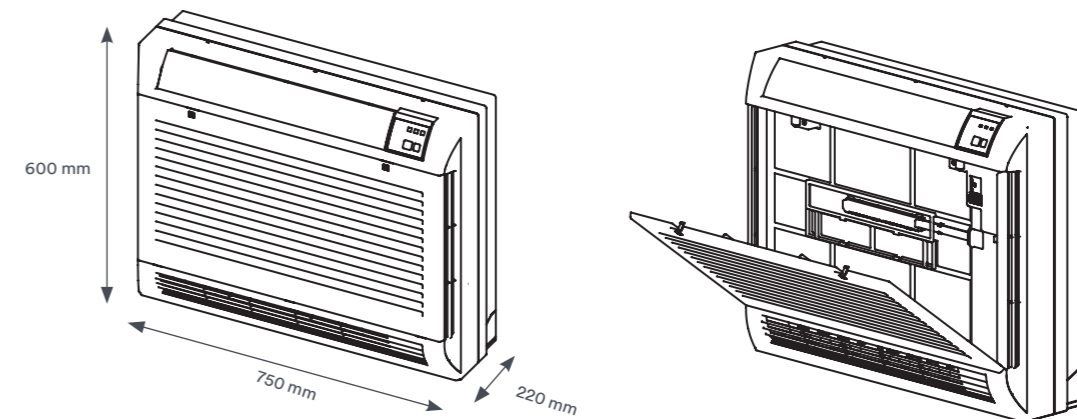
## UNIDADES INTERIORES DE CONSOLA



### Características técnicas

Modelos	AQFCC 12	AQFCC 18
Códigos	31AA0507	31AA0508
Potencia Calorífica	4 kW	6,6 kW
Potencia Frigorífica	3,8 kW	5,8 kW
Combinaciones	A	B
Caudal de aire unid. interior (N/ B / M / A)	450/500/590/700 m <sup>3</sup> /h	615/665/760/830 m <sup>3</sup> /h
Deshumidificación	1,3 l/h	2,3 l/h
Velocidad del ventilador	Automático + 3 configuraciones de control remoto	
Presión sonora unid. interior (N/ B / M / A)	22/26/30/37 dB(A)	28/30/37/45 dB(A)
Alimentación eléctrica	230V/1/50 V/Fase/Hz	230V/1/50 V/Fase/Hz
Potencia máx. absorbida	0,012 kW	0,019 kW
Tipo de motor	Inverter con motor DC	
Diámetro del tubo hidráulico	6,35(1/4") mm (*)	6,35(1/4") mm (*)
Diámetro del tubo del gas	9,52(3/8") mm (*)	12,7(1/2") mm (*)
Peso neto	18 kg	18 kg
Dimensiones (alto x ancho x fondo)	600x750x220 mm	600x750x220 mm
Precio	1.250 €	1.300 €

### Dimensiones



\* Para contratar servicios opcionales, ver final del catálogo

## Unidades interiores baja silueta

# AQ CO

### Unidades interiores de baja silueta

La unidad canalizada fina y compacta que puede instalarse tanto en el techo como en el suelo, puede empotrarse en espacios especiales creados con cartón-yeso, madera o falsos techos.

### Características principales

- Fácil instalación y mantenimiento gracias al fácil acceso de los filtros.
- La unidad está preparada para el intercambio del aire con el exterior, obligatorio para las instalaciones en locales públicos, equipada con una bomba de descarga para el condensado.
- Sistema 5 en 1; Climatizador, Bomba de calor, deshumidificador, Purificador, ventilador.
- Sonda de humedad incluida para índice Humidex.
- Preparado para paro/marcha externo y señal de alarma.
- Control infrarrojos + cable incluido.



AQ CO 12

### Instalación de suelo

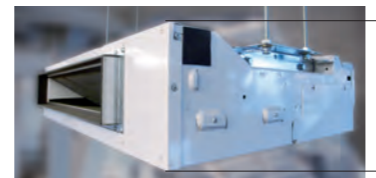


### Presión aumentada

Esta función puede activarse quitando un puente de la placa electrónica para crear la presión estática adecuada a las necesidades requeridas.

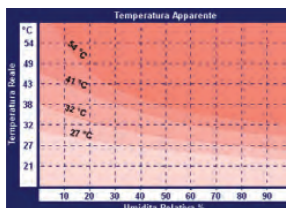
### Instalación de techo

Su profundidad de tan solo 19 cm y su funcionamiento a 24 dB(A), hace de esta unidad de la gama Multisplit-Hybrid una solución excelente para casas, oficinas, habitaciones de hotel, restaurantes y espacios públicos.



SOLO 18,9 cm!!!

### Índice Humidex



Las unidades están dotadas de un sensor especial de humedad. El software de control utiliza la señal que proviene de dicho sensor para relacionar la humedad con la temperatura medida por el sensor aire y con el índice Humidex, que mide la temperatura percibida por el cuerpo humano (que es una combinación de estos dos factores). Esta función está disponible únicamente en el modo automático, ya sea en refrigeración o en calefacción.



**INFRARROJOS+CABLE**  
opción con cable ya incluida  
**Sensor de humedad**

Reservados los derechos a modificar modelos y datos técnicos

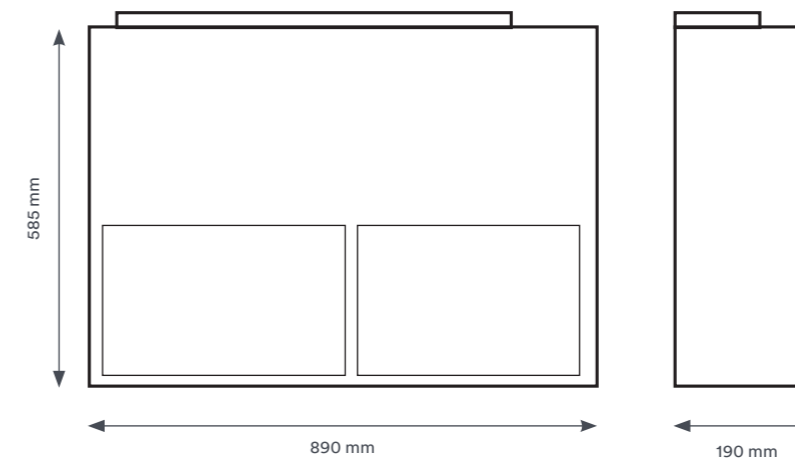
### UNIDADES INTERIORES DE BAJA SILUETA



### Características técnicas

Modelos		AQ CO 12	AQ CO 18
Códigos		3IAA0210	3IAA0211
Potencia calorífica	KW	4	6,6
Potencia Frio	KW	3,8	5,8
Combinaciones	tipo	A	B
Caudal de aire unid. interior (N/B/M/A)	m3/h	310/390/430/520/600	440/500/590/700/790
Deshumidificación	l/h	1,3	3,3
Velocidad del ventilador	nº	Auto + 3 mando infrarrojos	
Presión disponible	Pa	7,5	10
Presión sonora unid. interior (N/B/M/A)	dB(A)	24/26/30/37	35/40/46/49
Alimentación eléctrica	V/Fase/Hz	230/1/50-60	230/1/50-60
Tipo motor	-	Inverter con motor DC	Inverter con motor DC
Potencia absorbida	kW	0,037	0,075
Corriente absorbida	A	0,17	0,33
Diámetro tubo líquido	mm (*)	6,35 (1/4")	6,35 (1/4")
Diámetro tubo gas	mm (*)	9,52 (3/8")	12,7 (1/2")
Peso neto	kg	25	25
Dimensiones (alto x ancho x fondo)	mm	585x890x190	585x890x190
Precio		1.030 €	1.150 €

### Dimensiones



### Accesorios

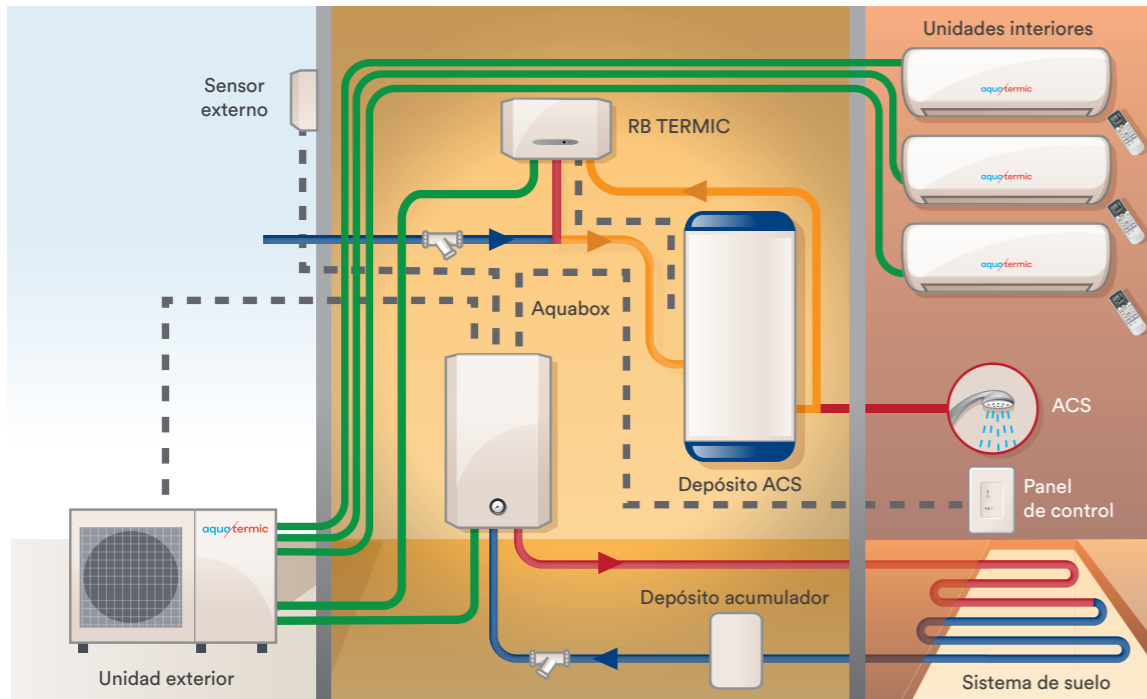
- 3IAA9013 AQ AC: Filtro Carbón activo para int suelo/techo y consola

\* Para contratar servicios opcionales, ver final del catálogo

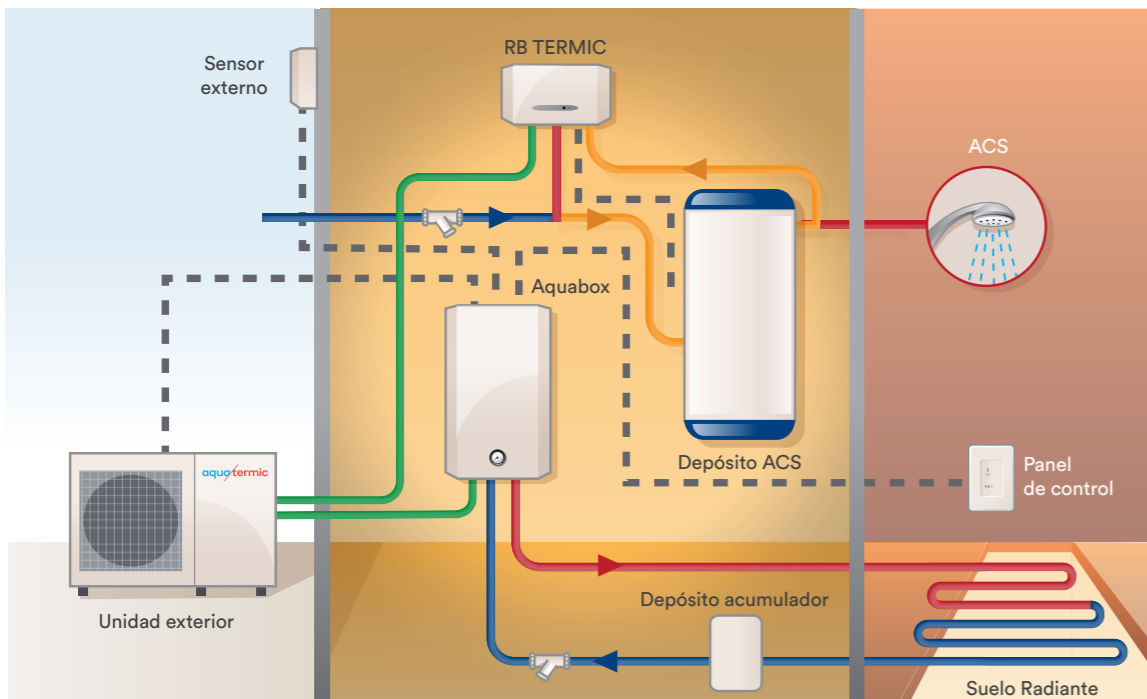


# Sistema Multisplit-Hybrid

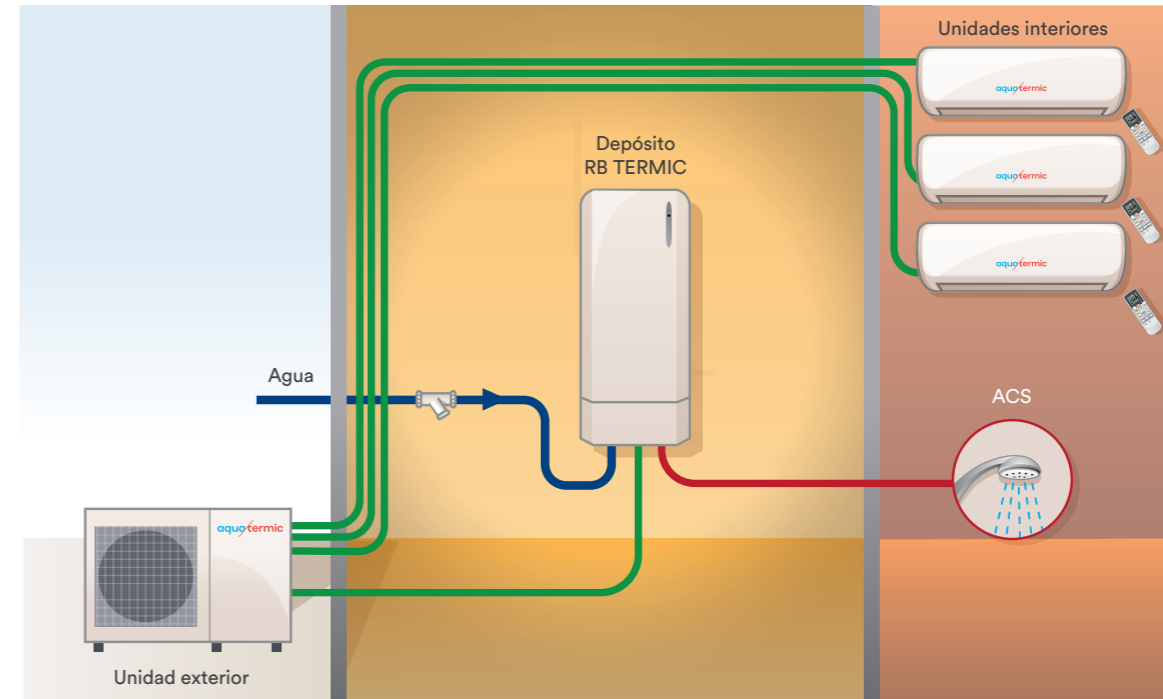
Aplicación mixta con ACS; Sistema de suelo y expansión directa



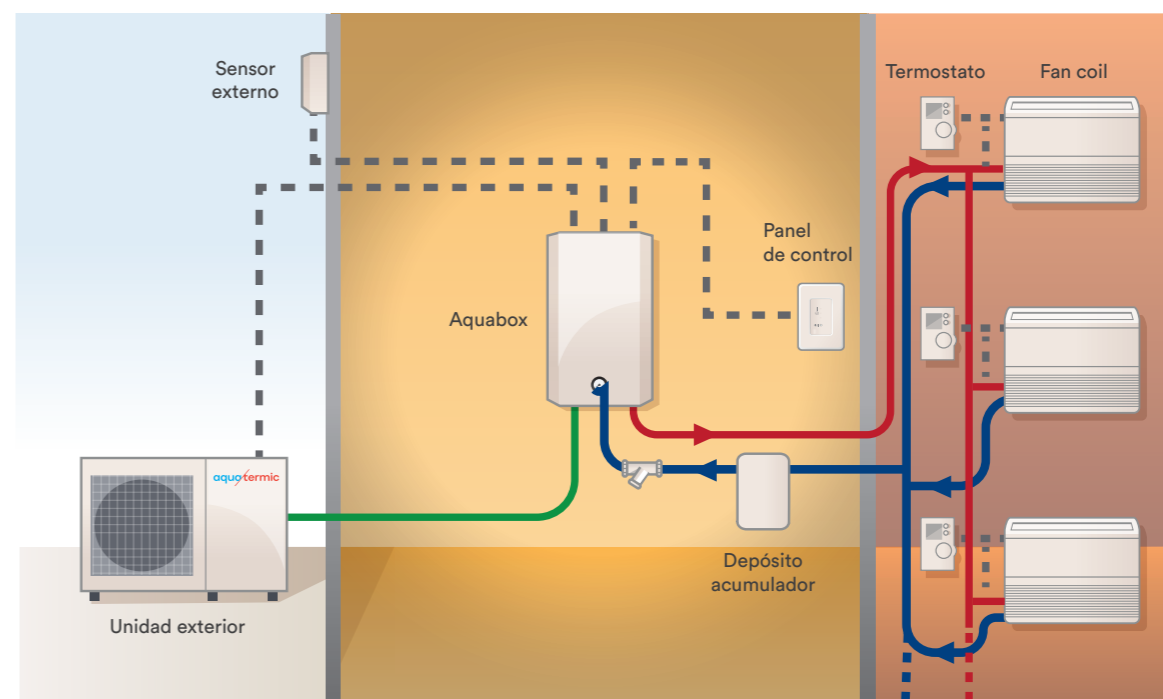
Aplicación Suelo radiante + ACS



Aplicación de unidad de expansión directa con ACS



Aplicación sistema hidráulico con fan coil



# El sistema “all in one” más rápido y eficiente

La bomba de calor Multi-Hybrid es el sistema simultáneo aire/agua – aire/aire de dimensiones compactas que permite climatizar a la vez que se obtiene agua caliente sanitaria de forma gratuita.

aquatermic

## Multi-Hybrid

Sistema Multi-Hybrid	40
Unidades exteriores	<b>NUEVO</b> 42
Módulo hidráulico	44
Unidades interiores conducto	<b>NUEVO</b> 46
Unidades interiores cassette	<b>NUEVO</b> 48
Unidades interiores murales	50
Unidades interiores suelo y suelo/techo	<b>NUEVO</b> 52



## Sistema Multi-Hybrid

El sistema Multi-Hybrid aire/agua - aire/aire está indicado para aplicaciones que combinan ACS, calefacción y aire acondicionado.

- Sistema multitarea basado en la bomba de calor aire-agua que proporciona un mayor confort adaptándose a las necesidades del hogar.
- El sistema consiste en una unidad exterior, un módulo hidráulico y las unidades interiores.
- Es compatible con radiadores, fancoils, suelo radiante y depósitos acumuladores de agua para el ACS.
- Puede apoyarse con otras fuentes renovables como la energía solar.
- El equipo se regula de forma automática según la temperatura exterior y la demanda de climatización o ACS, reduciendo el consumo innecesario.
- Gracias a los bajos niveles de presión sonora permite su instalación en todo tipo de ambientes.



### Completa programación

Mando por cable mural compacto y fácil de instalar con pantalla LCD donde se pueden ver y gestionar los diferentes parámetros de forma limpia y clara.

Entre las múltiples funciones de programación (temporizador 24h, y modos de funcionamiento (maestro/esclavo entre las diferentes unidades interiores, sleep, modo quiet o auto-quiet, modo iluminación, auto-limpieza...).

Función "sunflower" o girasol: consiste en calentar el acumulador de ACS cuando la temperatura diaria es más alta para favorecer así la eficiencia energética del sistema.



### Multi-función

Puede funcionar en los modos: refrigeración, calefacción y ACS; producción simultánea de refrigeración y ACS o producción conjunta de calefacción y ACS.

### Ahorro energético

Dispone de dos modos de funcionamiento de ahorro energético: forzar su funcionamiento fuera de horas punta y limitar la potencia absorbida.

### Amplio rango de funcionamiento

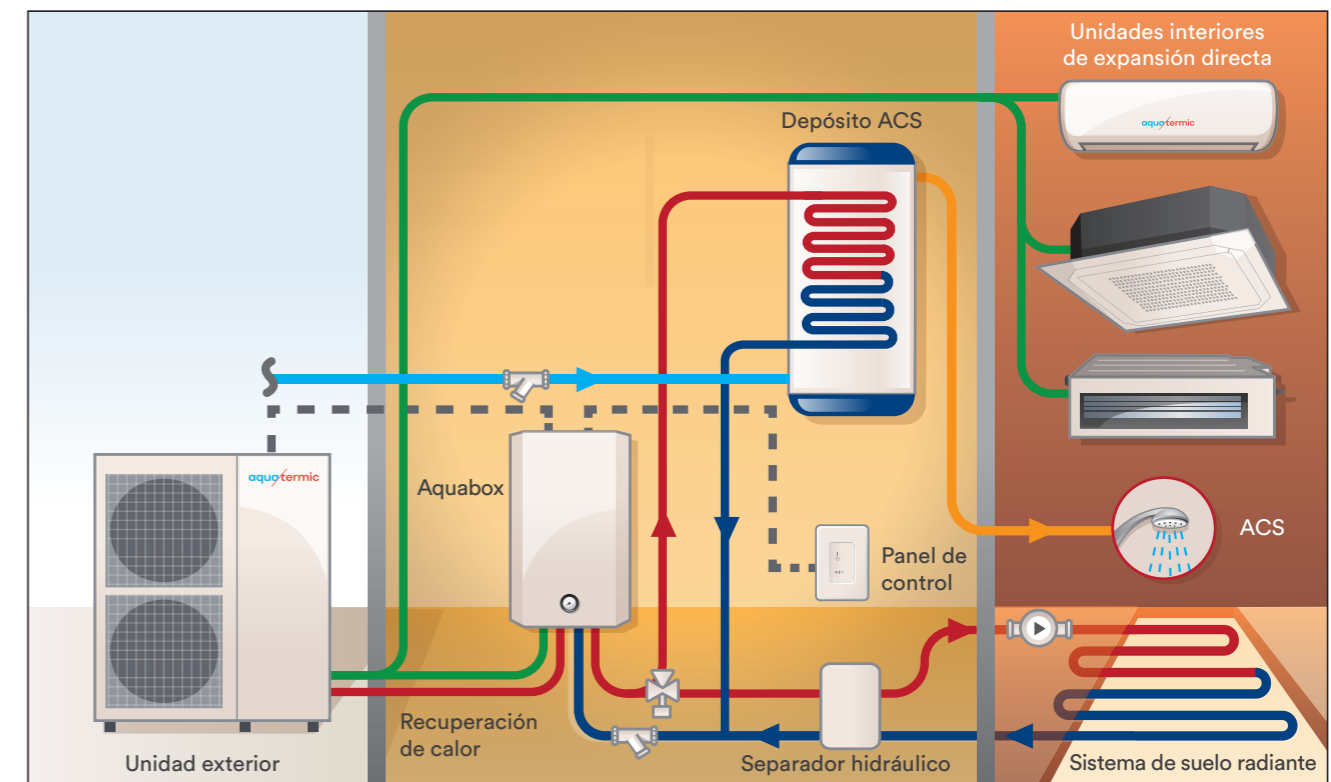
Sistema capaz de funcionar con temperaturas exteriores de -15 °C y hasta 50 °C. La salida de agua caliente se puede ajustar a intervalos de tan solo 1 °C y el rango está comprendido entre 35 °C y 58 °C.

### Máximo confort

El control automático de la temperatura del agua garantiza el confort mediante el ajuste automático de la temperatura de salida del agua, evitando el exceso de frío o el sobrecalentamiento.

### Ejemplo completo sistema Multi-Hybrid

Esquema de expansión directa con ACS, recuperación de calor y suelo radiante





## AQ OUT HY 40 - 100

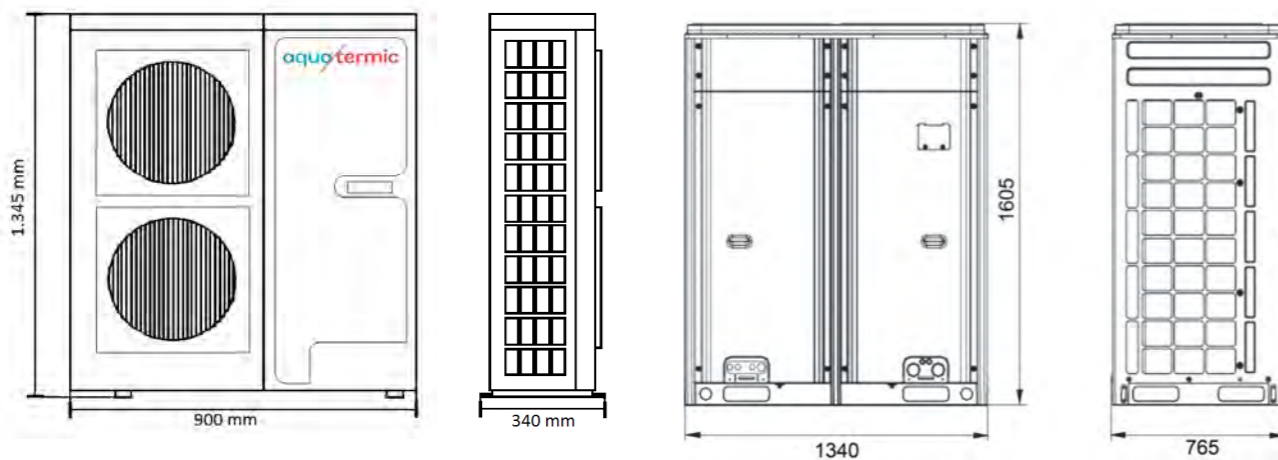
## Se ajustan a la perfección a los espacios residenciales y comerciales.

Las unidades exteriores Multi-Hybrid garantizan adaptabilidad a las diferentes normativas urbanísticas y comodidad de transporte y manipulación, gracias a sus compactas dimensiones.

## Características principales

- Comunicación multiconexión CAN
- Tecnología full DC inverter
- Control PID en tiempo real con el que se logran rendimientos el 15% mayor que el inverter convencional.
- Modo silencioso-nocturno con un nivel sonoro de 45 dB(A).
- Función de recuperación de calor en verano con la unidad trabajando en modo frío para tener ACS de modo gratuito incrementando así la eficiencia del sistema.
- Función de calefacción 3D: confort envolvente mediante bomba de calor y suelo radiante.
- Desescarche automático optimizado evitando fluctuaciones de la temperatura interior y optimizando así el confort.
- Motor del ventilador EC "sin escobillas" multietapa. Diseño aerodinámico que mejora el nivel sonoro y el rendimiento.
- Tuberías frigoríficas con conducción interior de doble pared helicoidal para provocar el subenfriamiento del refrigerante y mejorar así la eficiencia del sistema.
- Comunicación Modbus y Bacnet para domótica

## Dimensiones



\* Para contratar servicios opcionales, ver final del catálogo.

Reservados los derechos a modificar modelos y datos técnicos.

## UNIDADES EXTERIORES



## Características técnicas

Modelos			AQ OUT HY 40	AQ OUT HY 45	AQ OUT HY 54	AQ OUT HY 72	AQ OUT HY 100
Códigos			3IAA0000	3IAA0001	3IAA0002	3IAA0008	3IAA0009
Potencia	Frío	kW	12,1	14	16	22,4	28
	Calor	kW	14	16,5	18,5	25	31,5
EER			3,97	3,52	3,3	4,19	3,64
COP			4,24	4,02	3,96	4,31	4,14
Eficiencia Energética Estacional			131	131	131	142	141
SCOP*			3,72	3,72	3,72	3,63	3,59
Clasificación ErP			A+	A+	A+	A+	A+
Alimentación Eléctrica	V/Ph/Hz		200-240/1/50			380-415/3/50	
Consumo eléctrico	Frío	kW	3,05	3,98	4,85	5,35	7,7
	Calor	kW	3,3	4,1	4,67	5,8	7,6
Intensidad	Frío	A	16,1	18,6	22,4	9,8	13,8
	Calor	A	16,1	19,1	22,6	10,5	13,6
Refrigerante	Tipo		R410A	R410A	R410A	R410A	R410A
	Pre-carga	kg	5	5	5	10,5	11
Compresor	Tipo		Inverter Rotary	Inverter Rotary	Inverter Rotary	Inverter Rotary	Inverter Rotary
	Cantidad		1	1	1	1	1
Ventilador	Potencia absorbida	W	4580	4580	4580	6000	6000
	Tipo		Axial	Axial	Axial	Axial	Axial
Condensador	Cantidad		2	2	2	2	2
	Material		Tubo de cobre y aletas de aluminio				
Caudal de aire	Área de intercambio	m <sup>2</sup>	1,155	1,155	1,155	2,54	2,54
	Diámetro del tubo	mm	7,94	7,94	7,94	7,94	7,94
	Filas "rows"	nº	2	2	2	2	2
Caudal de aire	m <sup>3</sup> /h		6000	6300	6600	14000	14000
Coefficiente de simultaneidad			80 a 110%**				
Conexiones frigoríficas	Gas (alta presión)	mm	1/2 (12,7)	1/2 (12,7)	1/2 (12,7)	5/8 (15,9)	5/8 (15,9)
	Gas (A la unidad interior)	mm	5/8 (15,9)	5/8 (15,9)	3/4 (19,05)	3/4 (19,05)	7/8 (22,2)
	Líquido	mm	3/8 (9,52)	3/8 (9,52)	3/8 (9,52)	3/8 (9,52)	3/8 (9,52)
Nivel de presión sonora	dB(A)		55	56	58	58	57
Dimensiones (alto x ancho x fondo)	mm		900x1345x340	900x1345x340	900x1345x340	1340x1605x765	1340x1605x765
Peso neto	Kg		113	113	113	295	295
Unidades interiores máximas conectables			7	8	9	10	13
Distancia de tubería máxima equivalente	m		300	300	300	300	300
Interruptor magnetotérmico	A		20	25	25	25	25
Precio			3.150 €	3.250 €	3.378 €	6.450 €	6.990 €

Condiciones estándar según CE/Eurovent

\* Combinado con el Aquabox

\*\* Sin tener en cuenta el Aquabox

## Accesorios

- 3IAA9001: Control centralizado por cable CE52-24/F© Multi-hybrid
- 3IAA9002: Módulo de comunicación Canbus-Bacnet Multi-hybrid
- 3IAA9020: Módulo de comunicación Canbus-Modbus Multi-hybrid
- 3IAA9003: Conversor modbus/canbus/ HBS a USB Multi-hybrid
- 3IAA9023: Separador Hidráulico 40 Litros
- 3IAA9024: Separador Hidráulico 80 Litros
- 3IAA9000: Separador Multi-Hybrid <20kW
- 3IAA9025: Separador Multi-Hybrid 20 - 30 kW
- 3IAA9026: Separador Multi-Hybrid 30 - 70 kW
- 3IAA9027: Separador Multi-Hybrid para 2 Hidrobox

Los separadores son necesarios para conectar las diferentes unidades interiores a la línea frigorífica principal.

## AQUABOX 16

## Modulo hidrónico aire/agua productor de agua de calefacción y ACS para instalación en interior.

Unidad interior de dimensiones compactas y diseño vanguardista con estructura metálica pre-pintada y barnizada de alta calidad.

Permite la distribución de calor según las necesidades: calefacción y producción de agua caliente sanitaria, o bien gestionando uno de los servicios de forma independiente.



AQUABOX 16

## Características principales

- Módulo hidráulico que integra todos los dispositivos hidráulicos de funcionamiento y de seguridad: interruptor de flujo, purgador, bomba de circulación de alta eficiencia, válvula de seguridad, manómetro, vaso de expansión y válvula de expansión electrónica.
- El intercambiador de placas es soldado y realizado en acero inoxidable AISI 316.
- Resistencia eléctrica de apoyo y de activación opcional.
- Control electrónico integrado con el fondo retroiluminado de color negro con posibilidad de conexión maestro/esclavo y registro de memoria para conservar la información programada en caso de fallo de alimentación.

## Accesorios

- 3IAA9023: Separador Hidráulico 40 Litros
- 3IAA9024: Separador Hidráulico 80 Litros

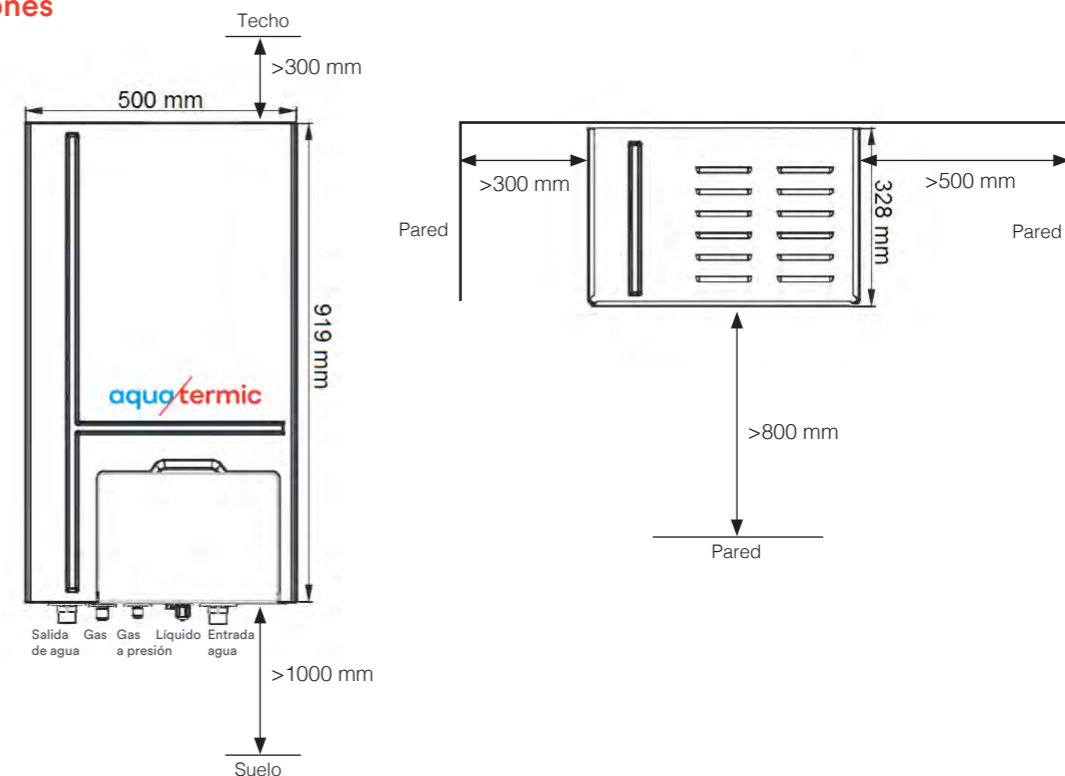
## MÓDULO HIDRÁULICO



## Características técnicas

Modelo	AQUABOX 16		
Código	3IAA0100		
Potencia calorífica		kW	4,5 (3,6 - 16)
Caudal de agua		L/h	105 (75 - 140)
Tª max. Agua		°C	55
Potencia suelo radiante		kW	16
Potencia resistencia eléctrica		kW	3
Alimentación eléctrica		V/ph/hz	220-240/1/50
Bomba de circulación	Potencia	kW	0,08 - 0,14
	Caudal	m³/h	1,7
	P.Disponible	m.c.a	6
Intercambiador de calor		Tipo	Placas
Conexiones hidráulicas	Entrada/salida	mm	ø25
	Gas	mm	ø15,9 (5/8")
	Líquido	mm	ø 9,52 (3/8")
Conexiones frigoríficas	Gas alta presión	mm	ø12,7 (1/2")
	Horizontal	mm	30
Distancia máxima con unidad exterior	Altura	mm	20
	Peso neto	Kg	56
Dimensiones (alto x ancho x fondo)		mm	919x500x328
Precio			3.897 €

## Dimensiones



# Unidades interiores de conducto

## AQ LD/HD

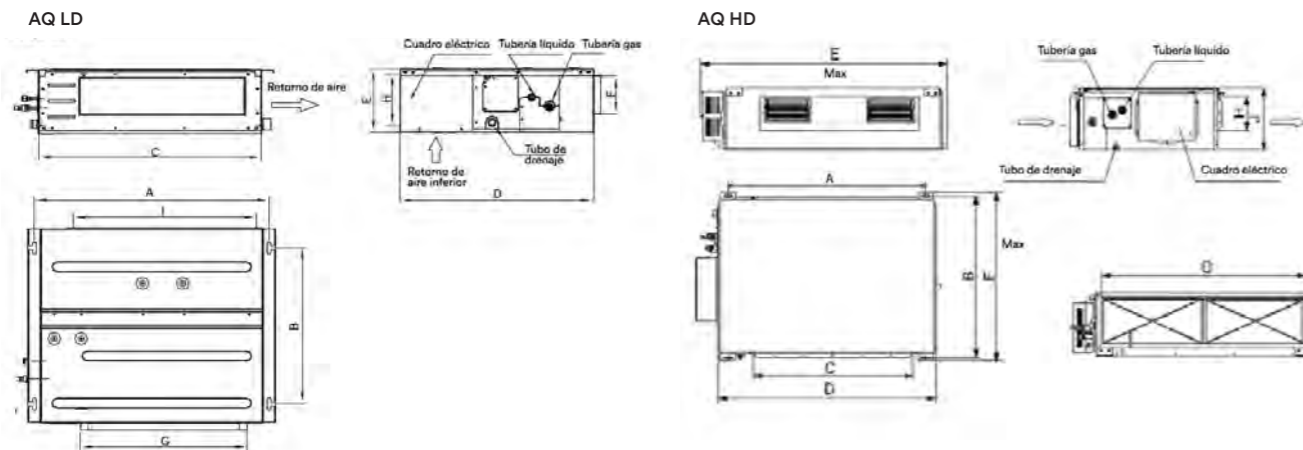
### Unidades interiores aire/aire tipo conducto para conexión al sistema Multi-Hybrid.

Unidad interior tipo conducto con baja y alta presión estática disponible. Para instalación en falsos techos y con posibilidad de acoplar a una red de conductos o de impulsión directa.

### Características principales

- Filtros sintéticos de fácil extracción para poder ser lavados con facilidad.
- Motor del ventilador de primera calidad adecuado para un amplio rango de presión estática.
- Conexión de conductos de desagüe de los condensados en diversas direcciones facilitando así la instalación.
- Diseño compacto con una altura de tan solo 20 cm para mejorar la adaptabilidad a cualquier registro o falso techo.
- El control por cable juntamente con estas unidades permite realizar una conexión maestro/esclavo.
- Se puede gobernar de forma simultánea la instalación de suelo radiante.
- Mando por cable incluido.

### Dimensiones



Modelos	A	B	C	D	E	F	G	H	I	J
AQ LD 07 / 09 / 12	742	491	700	615	200	121	528	161	580	-
AQ LD 14	942	491	900	615	200	121	728	161	780	-
AQ LD 18 / 24	1142	491	1100	615	200	121	928	161	980	-
AQ LD 28	1236	565	1200	655	260	222	1016	220	1050	695
AQ LD 34 / 36 / 47	1379	565	1340	655	260	207	1153	220	1188	716
AQ HD 18 / 24	1101	517	820	1159	1271	558	1002	160	235	268
AQ HD 30 / 34 / 36 / 46	1101	748	820	1115	1229	775	979	160	231	290
AQ HD 54	1177	646	852	1150	1340	750	953	190	316	350
AQ HD 72	1353	632	992	1150	192	327	-	-	-	-
AQ HD 90	1563	706	992	1350	192	402	-	-	-	-

Reservados los derechos a modificar modelos y datos técnicos.

## UNIDADES INTERIORES DE CONDUCTO



### Características técnicas Modelos Baja Presión

Modelo	AQ LD 07	AQ LD 09	AQ LD 12	AQ LD 14	AQ LD 18	AQ LD 24	AQ LD 28	AQ LD 34	AQ LD 36	AQ LD 47
Código	3IAA0199	3IAA0200	3IAA0201	3IAA0207	3IAA0202	3IAA0203	3IAA0218	3IAA0219	3IAA0220	3IAA0221
Potencia	Frigorífica kW 2,2	2,8	3,6	4,5	5,6	6,3	8	10	12,5	14
	Calorífica kW 2,5	3,2	4	5	6,3	7,1	9	11,2	14	16
Alimentación eléctrica	V/Fase/Hz 220-240/1/50	220-240/1/50	220-240/1/50	220-240/1/50	220-240/1/50	220-240/1/50	220-240/1/50	220-240/1/50	220-240/1/50	220-240/1/50
Consumo	W 35	35	43	52	99	99	100	140	230	230
Caudal de aire (A/M/B)	m3/h 450/350/250	450/350/250	550/450/350	550/450/350	1000/800/600	1000/800/600	800-1000	1000-1500	1150-2000	1150-2000
Intensidad	A 0,2	0,2	0,2	0,3	0,3	0,5	0,5	1	1,1	1,1
Presión Disponible	Pa 15/0-30	15/0-30	15/0-30	15/0-30	15/0-30	15/0-30	15/0-30	15/0-30	15/0-30	15/0-30
Presión Sonora (A/M/B)	dB (A) 31/28/25	31/28/25	32/30/27	32/30/27	35/33/30	35/33/30	30-35	32-40	37-42	37/42
Conexiones frigoríficas	Líquido mm (") 6,35 (1/4)	6,35 (1/4)	6,35 (1/4)	6,35 (1/4)	9,52 (3/8)	9,52 (3/8)	9,52 (3/8)	9,52 (3/8)	9,52 (3/8)	9,52 (3/8)
	Gas mm (") 9,52 (3/8)	9,52 (3/8)	12,7 (1/2)	12,7 (1/2)	15,9 (5/8)	15,9 (5/8)	15,9 (5/8)	15,9 (5/8)	15,9 (5/8)	15,9 (5/8)
Tubo de Drenaje	Diametro externo mm 25	25	25	25	25	25	25	25	25	25
	Grosor mm 2,5	2,5	2,5	2,5	2,5	2,5	2,5	2,5	2,5	2,5
Dimensiones (alto x ancho x fondo)	mm 200x700x615	743x700x615	743x1123x305	743x1123x305	743x1323x305	200x1100x615	260x1200x655	330x1591x861	330x1591x861	330x1591x861
Peso Neto	kg 22	22	22	22	31	31	40	46	47	47
Precio	725 €	742 €	758 €	760 €	775 €	880 €	910 €	940 €	970 €	990 €

### Características técnicas Modelos Alta Presión

Modelo	AQ HD 18	AQ HD 24	AQ HD 30	AQ HD 34	AQ HD 36	AQ HD 45	AQ HD 54	AQ HD 72	AQ HD 90
Código	3IAA0208	3IAA0204	3IAA0205	3IAA0209	3IAA0206	3IAA0214	3IAA0215	3IAA0216	3IAA0217
Potencia	Frigorífica kW 5,6	7,1	9	10	11,2	14	16	22,4	28
	Calorífica kW 6,3	8	10	11,2	12,5	16	17	25	31
Alimentación eléctrica	V/Fase/Hz 220-240/1/50	220-240/1/50	220-240/1/50	220-240/1/50	220-240/1/50	220-240/1/50	220-240/1/50	220-240/1/50	220-240/1/50
Consumo	W 120	130	200	200	200	220	560	800	900
Caudal de aire (A/M/B)	m3/h 1100/900/700	1100/900/700	1700/1450/1100	1700/1450/1100	1700/1450/1100	1400-2000	2650	4000	4000
Intensidad	A 0,6	0,6	1	1	1	1	4	4,1	4,6
Presión Disponible	Pa 70/0-100	70/0-100	70/0-100	70/0-100	70/0-100	70/0-100	70/0-100	70/0-100	70/0-100
Presión Sonora (A/M/B)	dB (A) 44/41/36	45/41/37	46/44/42	46/44/42	46/44/42	44-48	46-50	54	55
Conexiones frigoríficas	Líquido mm (") 9,52 (3/8)	9,52 (3/8)	9,52 (3/8)	9,52 (3/8)	9,52 (3/8)	9,52 (3/8)	9,52 (3/8)	9,52 (3/8)	9,52 (3/8)
	Gas mm (") 15,9 (5/8)	15,9 (5/8)	15,9 (5/8)	15,9 (5/8)	15,9 (5/8)	15,9 (5/8)	19 (3/4)	19 (3/4)	22,2 (7/8)
Tubo de Drenaje	Diametro externo mm 25	25	25	25	25	25	20	30	30
	Grosor mm 2,5	2,5	2,5	2,5	2,5	2,5	1,2	1,5	1,5
Dimensiones	mm 268x1271x558	290x1229x775	290x1229x775	290x1229x775	290x1229x775	290x1229x775	350x1340x750	350x1340x750	
Peso Neto	kg 35	35	47	47	47	47	60	82	105
Precio	825 €	850 €	897 €	925 €	945 €	990 €	1.090 €	1.490 €	1.690 €

### Accesorios

- 3IAA9005: Paro Marcha por cable avanzado Multi-Hybrid
- 3IAA9004: Paro Marcha para mando de hotel Multi-Hybrid

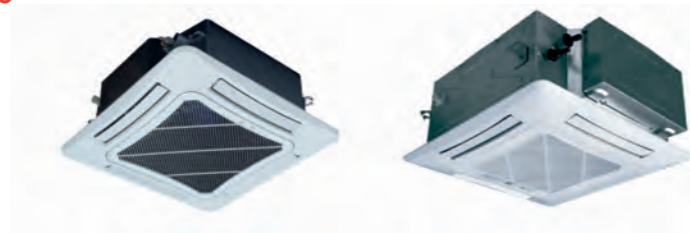
\* Para contratar servicios opcionales, ver final del catálogo.



# AQ CC/SC

## Unidades interiores aire/aire tipo cassette para conexión al sistema Multi-Hybrid.

Unidad interior tipo cassette de 4 vías con dimensiones compactas para falsos techos con plafones de 60 x 60 o con dimensiones estándar para plafones convencionales.



### Características principales

- Incluyen la bomba de condensados montada en el interior para facilitar las labores de mantenimiento y el tiempo de instalación.
- La conexión de los conductos de desagüe de los condensados se puede llevar a cabo en diversas direcciones facilitando así la instalación.
- Diseño compacto.
- Mando inalámbrico incluido.

### Versiones

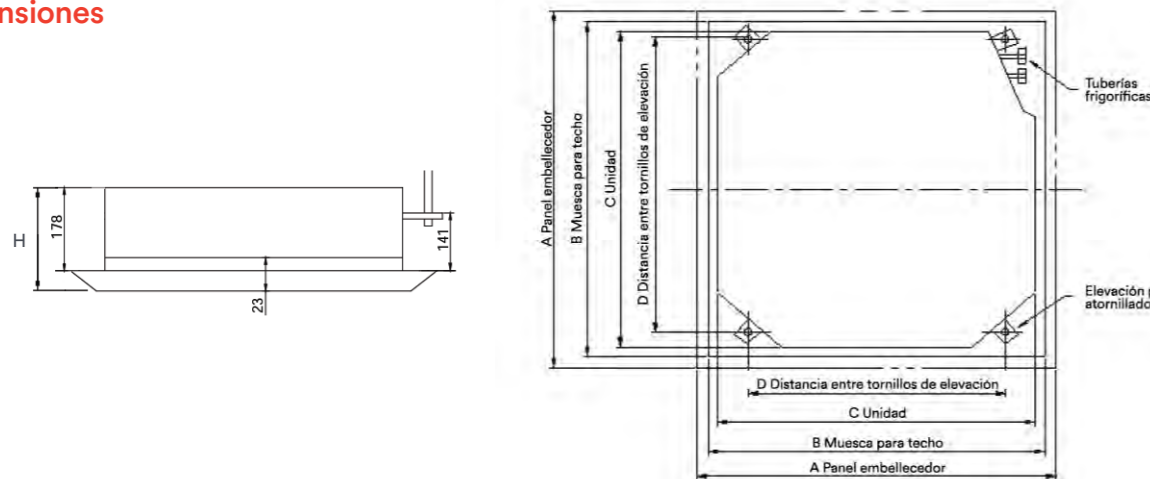
#### AQ CC

Dimensiones compactas.

#### AQ SC

Dimensiones estándar.

### Dimensiones



Modelos	A	B	C	D	H
AQ CC 09 / 12 / 18	670	596	592	571	260
AQ CC 24	950	890	840	680	260
AQ CC 36 / 40 / 45	950	890	840	680	340
AQ CC 54	1040	975	910	787	315

Reservados los derechos a modificar modelos y datos técnicos.

### UNIDADES INTERIORES DE CASSETTE



### Características técnicas

Modelo	<span style="color: red;">NUEVO</span> <span style="color: red;">NUEVO</span> <span style="color: red;">NUEVO</span>								
	AQ CC 09	AQ CC 12	AQ CC 18	AQ SC 24	AQ SC 36	AQ SC 40	AQ SC 45	AQ SC 54	
Código	3IAA0300	3IAA0301	3IAA0302	3IAA0303	3IAA0304	3IAA0321	3IAA0323	3IAA0325	
Potencia	Frio kW	2,8	3,6	5,6	7,1	10	12,5	14	16
	Calor kW	3,2	4	6,3	8	11,2	14	16	17,5
Alimentación eléctrica	V/n°/Hz 220 / 1 / 50								
Consumo	W	35	35	45	68	98	110	110	130
Caudal de Aire (A/M/B)	m <sup>3</sup> /h	600/500/400	600/500/400	700/600/480	1180/950/850	1500/1350/1100	800-1100	950-1500	1000-1500
Intensidad Frio	A	0,4	0,4	0,5	0,3	0,4	0,5	0,5	0,6
Nivel de presión Sonora (A/M/B)	dB(A)	41/39/35	41/39/35	45/43/38	38/36/33	40/37/35	31-36	32-40	32-40
Conexiones frigoríficas	Líquido mm (")	6,35 (1/4")	6,35 (1/4")	6,35 (1/4")	9,52 (3/8)	9,52 (3/8)	9,52 (3/8)	9,52 (3/8)	9,52 (3/8)
	Gas mm (")	9,52 (3/8)	12,7 (1/2")	12,7 (1/2")	15,9 (5/8)	15,9 (5/8)	15,9 (5/8)	15,9 (5/8)	15,9 (5/8)
Tubo de drenaje	Diámetro externo mm	25	25	25	25	25	25	25	25
	Grosor mm	2,5	2,5	2,5	2,5	2,5	2,5	2,5	2,5
Dimensiones unidad	(alto x ancho x fondo) mm	596x592x240	596x592x240	596x592x240	320x840x840	320x840x840	320x840x840	293x910x910	
Dimensiones panel	(alto x ancho x fondo) mm	65x670x670	65x670x670	65x670x670	65x950x950	65x950x950	65x950x950	65x1040x1040	
Peso neto	Unidad Kg	20,5	20,5	20,5	26,5	32	40	46	46
	Panel Kg	3,5	3,5	3,5	7	7	7	7	7,5
Precio		599 €	643 €	714 €	763 €	821 €	910 €	1.050 €	1.090 €

### Accesorios

- 3IAA9005: Paro Marcha por cable avanzado Multi-Hybrid
- 3IAA9004: Paro Marcha para mando de hotel Multi-Hybrid

\* Para contratar servicios opcionales, ver final del catálogo.

## AQ WM

## Unidades interiores aire/aire tipo mural para conexión al sistema Multi-Hybrid.

Unidad interior tipo mural para instalación en pared con diseño actualizado y una conceptualización del diseño con líneas suaves y compactas.

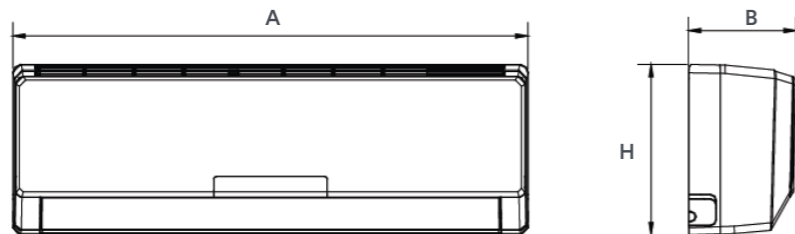


AQ WM 09

## Características principales

- Incorporan de serie filtros sintéticos de fácil extracción para poder ser lavados con facilidad.
- Posibilidad de funcionamiento en modo silencioso.
- Dimensiones compactas para adecuarse a espacios interiores de diseño vanguardista.
- Posibilidad de funcionamiento en modo de autolimpieza X-Fan.
- Función pre-calentamiento permite programar las unidades para garantizar una temperatura mínima de 10 °C en las diferentes estancias.
- Distribución homogénea del aire mediante la oscilación automática de las lamas.
- Mando inalámbrico incluido.

## Dimensiones



Modelos	A	H	B
AQ WM 07	843	275	180
AQ WM 09	843	275	180
AQ WM 12	940	298	200
AQ WM 14	940	298	200
AQ WM 18	1008	221	319
AQ WM 24	1008	221	319

## UNIDADES INTERIORES MURALES

SERVICIOS OPCIONALES\*



R410A

INVERTER

## Características técnicas

Modelo			AQ WM 07	AQ WM 09	AQ WM 12	AQ WM 14	AQ WM 18	AQ WM 24
Código			3IAA0404	3IAA0400	3IAA0401	3IAA0405	3IAA0402	3IAA0403
Potencia	Frío	kW	2,2	2,8	3,6	4,5	5,6	7,1
	Calor	kW	2,5	3,2	4,0	5	6,3	7,5
Voltaje/Fases/Frecuencia		V/Nº/Hz	220-240/1/50					
Consumo		W	50	50	60	60	70	70
Caudal de Aire	(A/M/B)	m³/h	500/420/350	500/420/350	630/550/480	630/550/480	750/600/500	750/600/500
Intensidad Nominal	Frío	A	0,2	0,2	0,31	0,31	0,31	0,31
	Calor	A	0,2	0,2	0,31	0,31	0,31	0,31
Presión Sonora	(A/M/B)	dB(A)	38/34/30	38/34/30	44/41/38	44/41/38	44/41/38	44/41/38
Diámetro de la Tubería de Conexión	Líquido	mm	ø6,35	ø6,35	ø6,35	ø6,35	ø9,52	ø9,52
	Gas	mm	ø9,52	ø9,52	ø12,7	ø12,7	ø15,9	ø15,9
Tubo de Drenaje	Diámetro Externo	mm	ø20	ø20	ø20	ø20	ø30	ø30
	Grosor	mm	1,5	1,5	1,5	1,5	1,5	1,5
Peso Neto		kg	10	10	12,5	12,5	15	15
Dimensiones	Alto x ancho x fondo	mm	275x843x180	275x843x180	298x940x200	298x940x200	319x1008x221	319x1008x221
Precio			420 €	485 €	499 €	520 €	592 €	685 €

## Accesorios

- 3IAA9005: Paro Marcha por cable avanzado Multi-Hybrid
- 3IAA9004: Paro Marcha para mando de hotel Multi-Hybrid

## AQ FC-FCC

## Unidades interiores aire/aire tipo suelo y suelo-techo para conexión al sistema Multi-Hybrid.

Unidad interior tipo suelo-techo para instalación residencial y en el sector de servicios gracias a la flecha de aire. Unidades versátiles que permiten la instalación en el suelo o en el techo.



## Versiones

## AQ FC

Unidad interior consola de suelo tipo "slim"

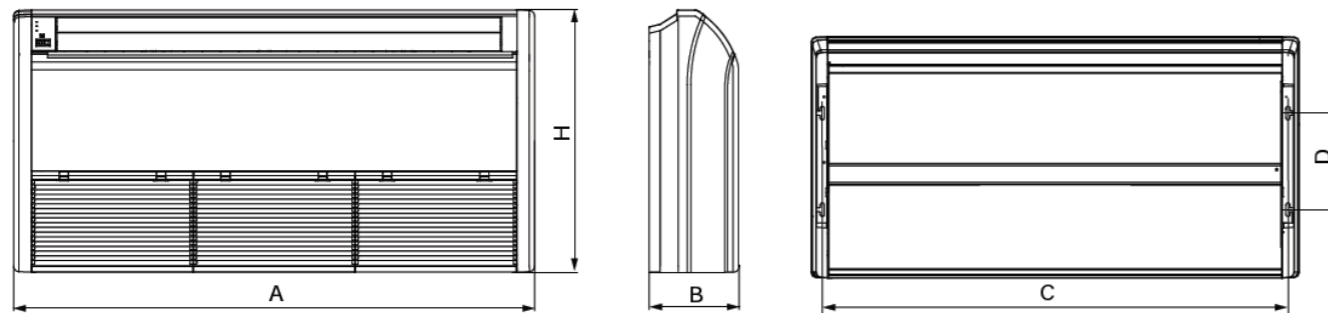
## AQ FCC

Unidad interior consola suelo/techo

## Características principales

- Incorporan de serie filtros sintéticos de fácil extracción para poder ser lavados con facilidad.
- Posibilidad de funcionamiento en modo silencioso.
- Dimensiones compactas para adecuarse a todo tipo de espacios interiores.
- El control por cable juntamente con estas unidades permite realizar una conexión maestro/esclavo y así mismo también se puede gobernar de forma simultánea la instalación de suelo radiante.
- Distribución homogénea del aire mediante la oscilación automática de las lamas.
- La flexibilidad en la colocación o posicionamiento de la bandeja de drenaje permite instalar una misma unidad en posición vertical o horizontal.
- Mando inalámbrico incluido.

## Dimensiones



Modelos	A	B	C	D	H
AQ FC 09 / 12 / 18	700	215	-	-	600
AQ FCC 24	1420	245	1354	280	700
AQ FCC 40 / 45 / 54	1700	245	1634	280	700

## UNIDADES INTERIORES DE SUELO Y SUELO/TECHO



## Características técnicas

Modelo		AQ FC 09	AQ FC 12	AQ FC 18	AQ FCC 24	AQ FCC 40	NUEVO AQ FCC 45	NUEVO AQ FCC 54	
Código		3IAA0500	3IAA0501	3IAA0502	3IAA0503	3IAA0504	3IAA0509	3IAA0510	
Potencia	Frío kW	2,8	3,6	5	7,1	11,2	12,5	14	
	Calor kW	3,2	4	5,5	8	12,5	14	16	
Voltaje/Fases/Frecuencia	V/N°/Hz	220 / 1 / 50					220-240/1/50		
Consumo Eléctrico	W	15	20	40	75	160	160	160	
Caudal de Aire	A/M/B m³/h	430/320/270	570/400/300	680/600/500	1400/1150/1000	2000/1800/1450	1450-2000	1450-2000	
Intensidad Nominal	Frío /Calor A	0,15	0,15	0,23	0,38	0,95	0,95	0,95	
Nivel de Presión Sonora	A/M/B dB(A)	38/33/27	40/37/32	46/43/39	44/42/39	51/47/42	45-52		
Conexiones frigoríficas	Líquido mm	Ø6,35	Ø6,35	Ø6,35	Ø9,52	Ø9,52	9,52 (3/8)	9,52 (3/8)	
	Gas mm	Ø9,52	Ø12,7	Ø12,7	Ø15,9	Ø15,9	15,9 (5/8)	15,9 (5/8)	
Tubo de Drenaje	Diámetro Externo mm	17,2	17,2	17,2	17	17	17	17	
	Grosor mm	1,73	1,73	1,73	1,75	1,75	1,75	1,75	
Peso Neto	kg	16	16	16	50	60	60	60	
Dimensiones	Alto x ancho x fondo mm	225x1220x700	225x1220x700	225x1220x700	245x1420x700	245x1420x700	245x1700x700	245x1700x700	
Precio		640 €	690 €	760 €	1.050 €	1.225 €	1.280 €	1.310 €	

## Accesorios

- 3IAA9005: Paro Marcha por cable avanzado Multi-Hybrid
- 3IAA9004: Paro Marcha para mando de hotel Multi-Hybrid



# Sistema multitarea de alta eficiencia

El sistema de bomba de calor V3 es un sistema de calefacción, ACS y climatización que gracias a su elevada calidad y alta eficiencia se encuentra a la vanguardia del resto de soluciones de baja temperatura.

aquatermic

## Bomba de calor v3

Sistema Split V3	56
Unidad exterior y unidad hidráulica	58
Bomba de calor - split (6 kW - 16 kW)	60

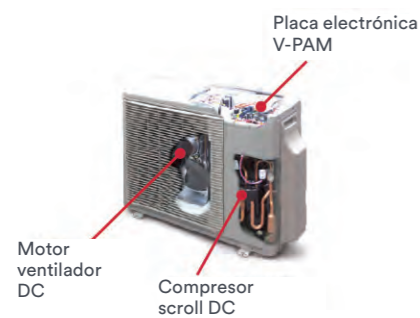
## La calefacción inteligente

El sistema de bomba de calor multitarea V3 es un sistema tipo split que puede conectarse a radiadores de baja temperatura, toalleros y suelo radiante para calefacción, a acumuladores para agua caliente sanitaria y en verano a aire acondicionado por fan coils o suelo y paneles refrescantes.



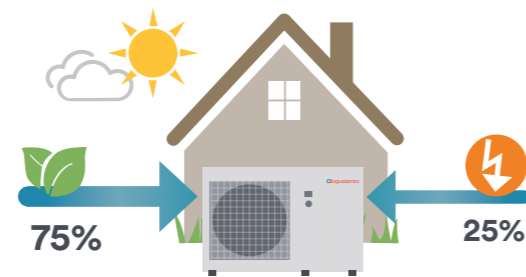
### Máxima eficiencia energética

La exclusiva tecnología all DC Inverter de las unidades exteriores que consta de una electrónica de control tipo V-Pam y de compresores y ventiladores DC permite obtener los rendimientos más elevados del mercado en este tipo de soluciones.



### Robustez, fiabilidad y durabilidad

El intercambiador de placas de la unidad hidráulica interior está concebido para maximizar el intercambio térmico y garantizar siempre un correcto funcionamiento.



### Facilidad de uso

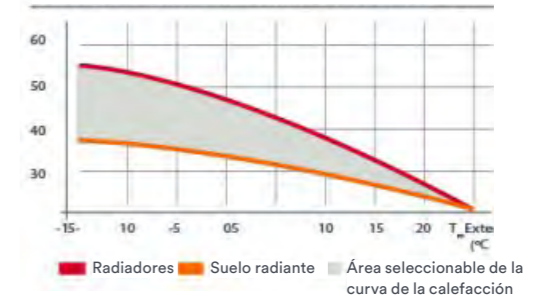
AQUATERMIC V3 se suministra con un completo control por cable que permite al usuario controlar los sistemas de ACS, calefacción y aire acondicionado de forma cómoda, sin necesidad de complejos menús.

### Gestión automática

La bomba de circulación en dotación en la unidad hidráulica lleva integrado un interruptor de flujo.

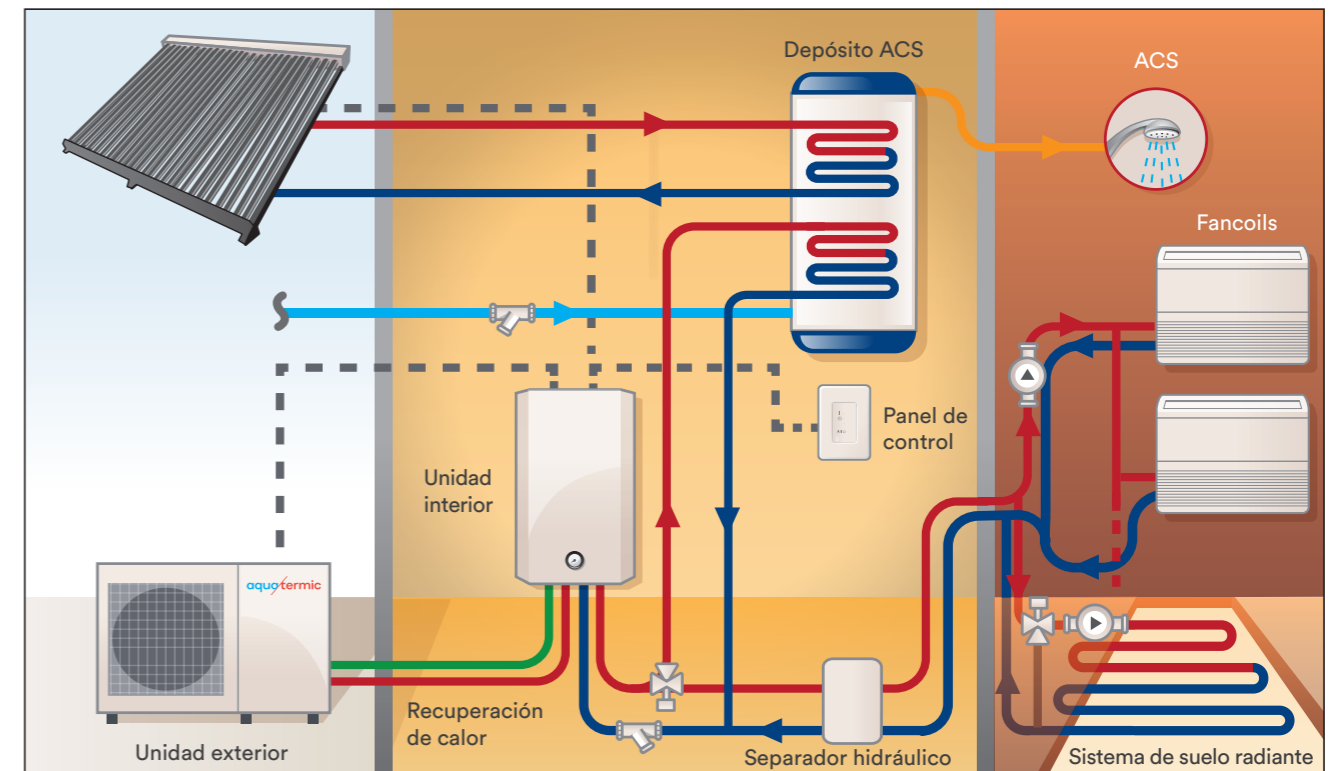
La centralita permite un control del suelo radiante mediante 32 curvas adaptativas la cual permite de forma automática adaptarse a las necesidades energéticas en función de la temperatura ambiente, temperatura exterior y temperatura del agua de impulsión.

Curva de calefacción: Control automático de temperatura



### Ejemplo completo sistema Split V3

Esquema de fancoils con suelo radiante y paneles Solartermic



\* Para contratar servicios opcionales, ver final del catálogo.



# V3 SPLIT

## El sistema de bomba de calor multitarea V3 es un sistema tipo split.

El sistema de bomba de calor multitarea Aquatermic V3 es un sistema tipo split que puede conectarse a radiadores de baja temperatura, toalleros y suelo radiante para calefacción, acumuladores para agua caliente sanitaria y, en verano, a aire acondicionado por fan coils o suelo y paneles refrescantes.



V3 120

### Características principales

- Alta capacidad: función ahorro energético con diferentes curvas de calefacción en función de las necesidades.
- Control de las curvas para suelo radiante y suelo refrescante que proporcionan mayor eficiencia y confort en el hogar.
- Doble set point de control.
- Funcion modo silencio.
- Sistema híbrido, se puede conectar a paneles solares y/o caldera de apoyo.
- Intercambiador de placas.
- Conexión Modbus para control externo.
- Bandeja y tubo de drenaje incluidos.
- Gestión dinámica del ciclo antilegionela.
- Control cableado incluido.

### Modelos kit

	V3-060 (ud.ext 60+ ud.int 80)	V3-080 (ud.ext 80+ ud.int 80)	V3-100 (ud.ext 100+ ud.int 160)	V3-120 (ud.ext 120+ ud.int 160)	V3-140 (ud.ext 140+ ud.int 160)	V3-160 (ud.ext 160+ ud.int 160)	V3-120 (ud.ext 120+ ud.int 160) trifásico	V3-140 (ud.ext 140+ ud.int 160) trifásico	V3-160 (ud.ext 160+ ud.int 160) trifásico
Código	3IAM0000	3IAM0005	3IAM0010	3IAM0015	3IAM0020	3IAM0025	3IAM0030	3IAM0035	3IAM0040
Potencia frío kW	6	8	10	11,2	13	14	11,2	13	14
Potencia calor kW	6	8	10	12	14	16	12	14	16
Precio	3.995 €	4.500 €	5.000 €	5.500 €	6.000 €	6.500 €	5.700 €	6.170 €	7.780 €

### Accesorios

- 3IAA9023: separador hidráulico 40 litros
- 3IAA9024: separador hidráulico 80 litros

## BOMBA DE CALOR - SPLIT (6 KW - 16 KW)



R410A

INVERTER

### Unidad exterior DC Inverter

		UD.EXT 60	UD.EXT 80	UD.EXT 100	UD.EXT 120	UD.EXT 140	UD.EXT 160	UD.EXT 120 T3	UD.EXT 140 T3	UD.EXT 160 T3
Alimentación eléctrica	V/Ph/Hz	220-240 / 1 / 50	220-240 / 1 / 50	220-240 / 1 / 50	220-240 / 1 / 50	220-240 / 1 / 50	220-240 / 1 / 50	380-415 / 3 / 50	380-415 / 3 / 50	380-415 / 3 / 50
Calefacción <sup>1</sup>	Capacidad	kW	6	8	10	12	14	12	14	16
	COP		4,6	4,4	4,6	4,4	4,15	4,1	4,2	4,1
Calefacción <sup>2</sup>	Capacidad	kW	5,6	7,4	10,7	12,1	14,1	15,2	12,9	15,2
	COP		3,4	3,3	3,51	3,46	3,14	3,07	3,21	3,18
Enfriamiento <sup>1</sup>	Capacidad	kW	6	8	10	11,2	13	14	13	14
	EER		4,4	4,3	4,5	4,1	4	3,8	4,1	4
Enfriamiento <sup>2</sup>	Capacidad	kW	6,1	6,5	9,1	11,1	12,6	13,1	10,1	12
	EER		2,8	2,8	2,73	2,55	2,44	2,39	2,59	2,44
Eficiencia energética estacional	Baja temp.	°C	184	170	177	175	168	157	180	172
	Alta temp.	°C	129	125	122	127	127	125	126	129
SCOP	Baja temp.	°C	4,68	4,33	4,50	4,46	4,28	4,01	4,58	4,62
	Alta temp.	°C	3,30	3,20	3,12	3,24	3,24	3,20	3,23	3,31
SEER		4,91	4,98	4,51	4,65	4,25	3,80	4,41	4,30	4,01
Intesidad máxima	A	14	15	26	26	26	26	9	9	9
Nivel potencia sonora	db (A)	62	64	65	66	69	71	66	69	71
Compresor	tipo	twin-rotary	twin-rotary	twin-rotary	twin-rotary	twin-rotary	twin-rotary	twin-rotary	twin-rotary	twin-rotary
Motor ventilador	tipo	DC motor	DC motor	DC motor	DC motor	DC motor	DC motor	DC motor	DC motor	DC motor
Refrigerante	tipo/kg	R410A/2,4	R410A/2,8	R410A/3,8	R410A/3,8	R410A/3,8	R410A/3,8	R410A/3,8	R410A/3,8	R410A/3,8
Rango de temperatura ambiente	Enfriamiento	°C	-5/46	-5/46	-5/46	-5/46	-5/46	-5/46	-5/46	-5/46
	Calefacción	°C	-20/25	-20/25	-20/25	-20/25	-20/25	-20/25	-20/25	-20/25
Clasificación energética	ACS	°C	-20/43	-20/43	-20/43	-20/43	-20/43	-20/43	-20/43	-20/43
	55 °C	A++	A++	A++	A++	A++	A++	A++	A++	A++
	35 °C	A+	A+	A+	A+	A+	A+	A+	A+	A+
Conexiones hidráulicas	Líquido	mm (*)	9,52 (3/8)	9,52 (3/8)	9,52 (3/8)	9,52 (3/8)	9,52 (3/8)	9,52 (3/8)	9,52 (3/8)	9,52 (3/8)
	Gas	mm (*)	15,9 (5/8)	15,9 (5/8)	15,9 (5/8)	15,9 (5/8)	15,9 (5/8)	15,9 (5/8)	15,9 (5/8)	15,9 (5/8)
Distancia tubería máx.	m	20	30	30	50	50	50	50	50	50
Dimensiones (alto x ancho x fondo)	mm	862x975x355	964x1074x396	964x1074x396	964x1074x396	964x1074x396	964x1074x396	964x1074x396	964x1074x396	964x1074x396
Peso neto/bruto	kg	56,8/64	73,8/85	109/121	109/121	109/121	109/121	109/121	109/121	109/121

La capacidad nominal esta basada en las siguientes condiciones:

- Condición 1: Modo calor con entrada de aire a 7°C y salida de agua a 35°C con Δt de 5°C. Modo frío con entrada de aire a 35°C y salida de agua a 18°C con Δt de 5°C.
- Condición 2: Modo calor con entrada de aire a 7°C y salida de agua a 45°C con Δt de 5°C. Modo frío con entrada de aire a 35°C y salida de agua a 7°C con Δt de 5°C.

### Unidad interior hidráulica

#### Modelos

		UD.INTERIOR 80 (Para uso UD.EXT 6/8W)	UD.INTERIOR 160 (Para uso UD.EXT V10/12/14/16W)	UD.INTERIOR 160 T3 (Para uso UD.EXT T3 V12/14/16W)
Alimentación	V/Ph/Hz	220-240/1/50	220-240/1/50	380-415/3/50
Alimentación	Enfriamiento	Min. °C	25/55 (35)	25/55 (35)
		Máx. °C		
Alimentación	Calefacción	Min. °C	7/25 (7)	7/25 (7)
		Máx. °C		
Alimentación	ACS	°C	40/60 (45)	40/60 (45)
Intensidad máxima	A	13,5	13,5	13,5
Nivel de presión sonora	dB(A)	41	41	41
Tubería de agua	Entrada	mm	DN25	DN25
	Salida	mm	DN25	DN25
	Desagüe	mm	Ø16	Ø16
Resistencia eléctrica	Potencia	kW	1,5+1,5	1,5+1,5
	Cantidad		2	3
Volumen vaso de expansión	l	3	3	3
Intercambiador de agua	Tipo	Placas	Placas	Placas
Conexiones hidráulicas	Líquido mm (*)	9,52 (3/8)	9,52 (3/8)	9,52 (3/8)
	Gas mm (*)	15,9 (5/8)	15,9 (5/8)	15,9 (5/8)
Distancia tubería máx.	con Depósito	m	8	8
	con válv 3 vías	m	3	3
Dimensiones (alto x ancho x fondo)	mm	690x400x427	690x400x427	690x400x427
Peso neto/bruto	kg	51/57	54/62	54/62

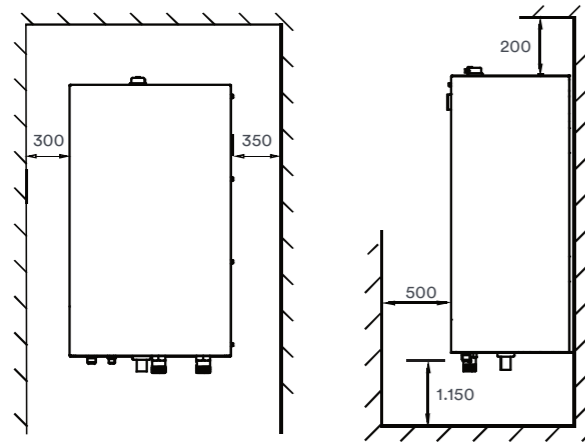
\* Para contratar servicios opcionales, ver final del catálogo.



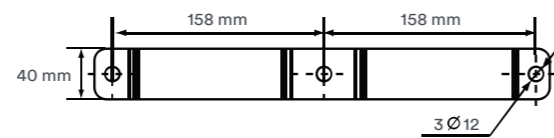
# V3 SPLIT

## Dimensiones Unidad interior hidráulica

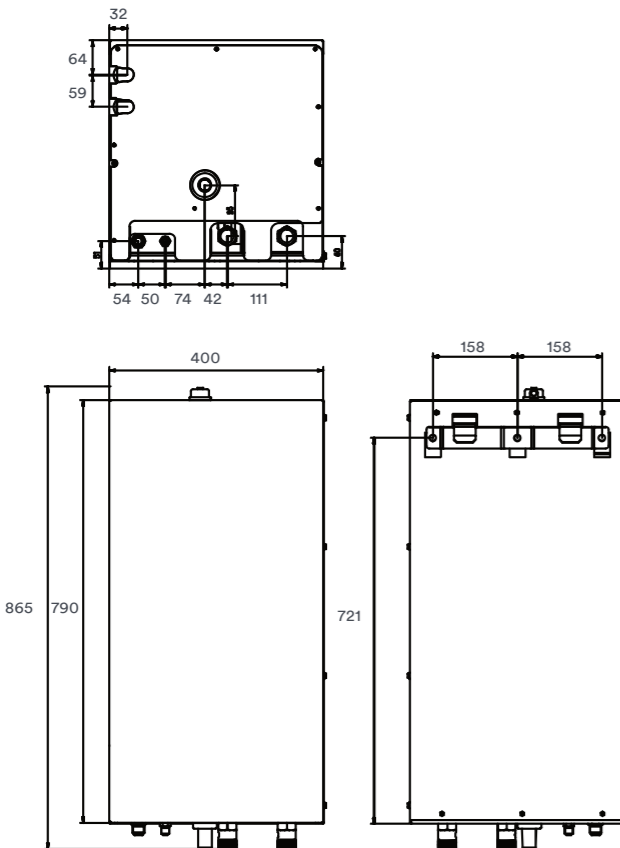
### Espacio necesario para mantenimiento



### Dimensiones del espacio de pared



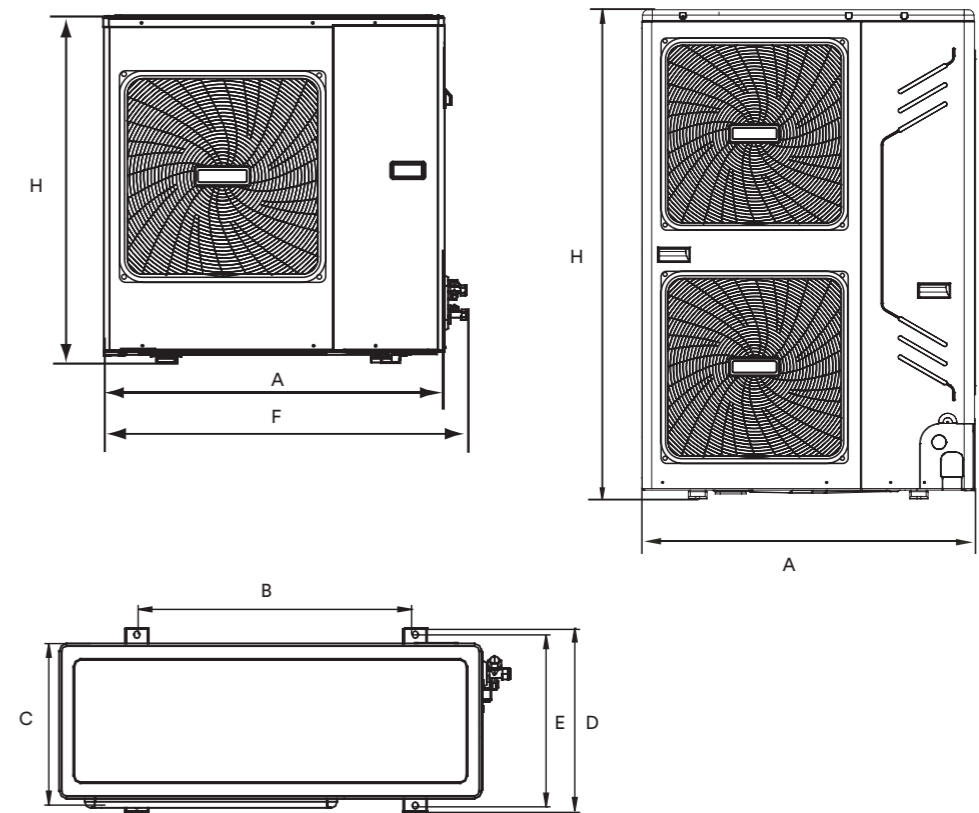
### Dimensiones del equipo



## BOMBA DE CALOR - SPLIT (6 KW - 16 KW)



## Dimensiones Unidad exterior



Modelos /Dimensiones (mm)	A	B	C	D	E	F	H
UNIDAD EXTERIOR 060	895	590	350	355	333	960	860
UNIDAD EXTERIOR 080	990	625	390	395	360	1050	965
UNIDAD EXTERIOR 100/120/64/140/120 T3/140	900	600	348	400	360	-	1327

# Bomba de calor Monobloc 3D V2

La bomba de calor Monobloc 3D es el sistema multitarea (refrigeración en verano, calefacción en invierno y ACS durante todo el año) más compacto y fácil de instalar, ya que no requiere ningún tipo instalación frigorífica u otro tipo de actuaciones necesarias en sistemas convencionales por combustible.



aquatermic

## Sistema Monobloc

Sistema monobloc	64
Monobloc 3D V2	66



## Solución todo en uno

La bomba de calor 3D V2 es un sistema compacto apto para la calefacción, la climatización y la producción de ACS para el hogar.

### Alta fiabilidad

El circuito frigorífico optimizado destaca por integrar todos los componentes posibles, válvula de expansión electrónica, presostatos de alta y baja presión, receptor y separador de líquido, tomas para el mantenimiento y control, doble toma de presión o transductores de alta/ baja presión...) de primera calidad.

La bomba de calor MONOBLOC 3D es un sistema que gracias a todos sus avances tecnológicos, presenta mejores niveles de eficiencia de todo el mercado entre los sistemas de este tipo.

### Motores BLDC

Los motores BrushLess DC (sin escobillas, ni colector) ofrecen una inexistente caída de tensión y por tanto nulas pérdidas de energía, además reducen al máximo las vibraciones y el ruido, con lo cual hacen sobresaliente la eficiencia global del sistema además de destacar en duración y fiabilidad.



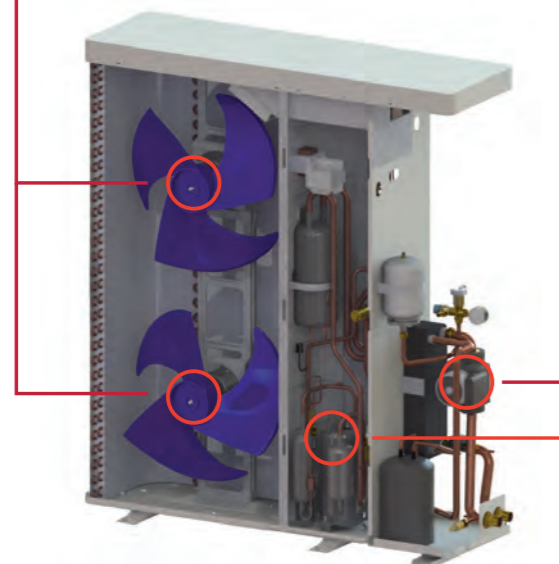
Ejemplo del sistema Aquatermic Bomba de calor Monobloc con aplicación de calefacción, refrigeración y ACS, en combinación con un sistema de energía solar térmica.



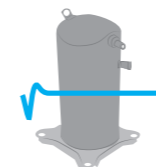
Motor Ventilador DC



Bomba Hidráulica DC



Compresor DC



### Compresor DC

Los compresores DC inverter de alta eficiencia, gracias a una revolucionaria estructura especialmente diseñada para el uso con R-410A, un control del ciclo de frecuencia y velocidad y un imán permanente, permiten rendimientos muy elevados y mínimas pérdidas energéticas trabajando en toda la banda de frecuencia.



### Motor del ventilador DC

El motor del ventilador DC inverter se ajusta a la potencia necesaria teniendo en cuenta la presión de condensación (en refrigeración) o de evaporación (en calefacción) modulando la velocidad con precisión de manera óptima e incrementando la eficiencia del sistema.



### Bomba hidráulica DC

La bomba hidráulica DC inverter presenta un EEi (índice de eficiencia energética) inferior a 0,23 (clase energética A) optimizando al máximo la eficiencia hidráulica del equipo.



## Monobloc 3D V2 (8,6 kW - 14,5 KW)

# MONOBLOC 3D V2

**Sistema de bomba de calor compacto y multifuncional, con compresor DC inverter, apto para la calefacción, climatización y la producción de ACS de uso residencial.**

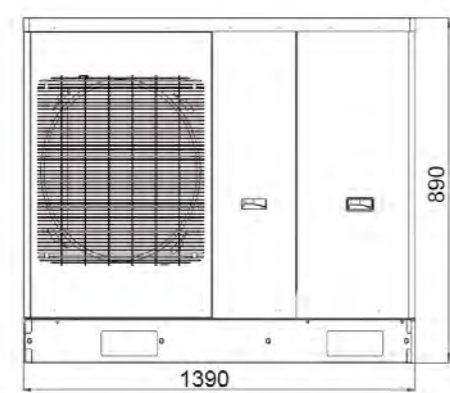
Las bombas de calor Aquatermic 3D V2 están diseñadas para satisfacer las necesidades térmicas en ambientes residenciales y pequeños comercios. Son unidades extremadamente funcionales y fiables, su lógica inverter controla y modula continuamente la velocidad del compresor manteniendo la temperatura del agua proporcional al sistema, a un valor estable y constante, adaptándose así a la carga térmica.



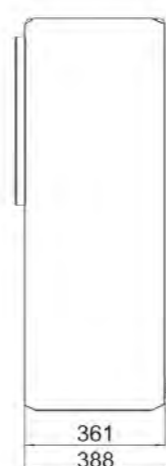
### Características principales

- Compresor rotativo inverter de 2 etapas e inyección a gas que permite temperaturas de salida de agua de hasta 60 °C y un notable aumento en la precisión de control.
- Motor del ventilador EC sin escobillas y sin caídas de tensión: desaparecen las pérdidas energéticas, se reducen vibraciones y ruido, aumentando la duración y la fiabilidad.
- Bomba hidráulica de caudal variable que ahorra energía por bombear solamente el caudal de agua que demanda la instalación. Además evita el riesgo de sobredimensionamiento del bombeo de las instalaciones.
- Incluido control remoto multifunción con interfaz modbus para integración en sistemas BMS.
- Amplio rango de funcionamiento que comprende temperaturas exteriores que van desde los -20 °C a los 48 °C y temperaturas de producción de agua desde los 7 °C a los 60 °C.

### Dimensiones



3D 09 V2 / 3D 11 V2



Reservados los derechos a modificar modelos y datos técnicos.

## MONOBLOC 3D V2 (8,6 KW - 14,5 KW)

SERVICIOS OPCIONALES\*



Modelos			3D 09 V2	3D 11 V2	3D 14 V2	3D 16 V2
Códigos			3IAG0600	3IAG0601	3IAG0602	3IAG0603
Potencia	Frío ****	kW	8,6	9,8	13,6	14,5
	Calor ***	kW	8,2	9,5	13,0	14,2
Consumo	Frío ****	kW	2,0	2,5	3,5	3,7
	Calor ***	kW	1,8	2,2	2,9	3,4
Eficiencia energética	EER		4,30	3,90	3,94	3,92
	COP		4,51	4,30	4,56	4,24
Potencia	Frío **	kW	6,2	7,4	9,55	10,3
	Calor *	kW	7,8	9,5	12,5	13
Consumo	Frío **	kW	1,9	2,38	3	3,3
	Calor *	kW	2,3	2,69	3,35	3,6
Eficiencia energética	EER		3,26	3,1	3,18	3,12
	COP		3,39	3,53	3,73	3,61
Eficiencia energética estacional	Baja temperatura	%	157	157	164	164
	Media temperatura	%	128	128	135	135
SCOP****	Baja temperatura		4	4	4,18	4,18
	Media temperatura		3,28	3,28	3,45	3,45
SEER			4	4	4,18	4,18
Tensión / fases / frecuencia	V/nº/Hz		220-240 / 1 / 50	220-240 / 1 / 50	380-400 / 3 / 50	380-400 / 3 / 50
Conexiones hidráulicas	mm (*)		25,4 (1")	25,4 (1")	25,4 (1")	25,4 (1")
Nivel sonoro	dB(A)		53	53	54	54
Peso	Neto	Kg	148	148	205	205
	Calefacción	35°C/55°C	A++	A++	A++	A++
Clasificación ErP	ACS		A	A	A	A
	Precio		4.350 €	5.780 €	6.995 €	7.300 €

\* Tª aire exterior 7 °C ; Salida del agua 45 °C , Retorno del agua 40 °C  
 \*\* Tª aire exterior 35 °C ; Salida del agua 7 °C , Retorno del agua 12 °C  
 \*\*\* Tª aire exterior 7 °C ; Salida del agua 35 °C , Retorno del agua 30 °C  
 \*\*\*\* Tª aire exterior 35 °C ; Salida del agua 18 °C , Retorno del agua 23 °C  
 \*\*\*\*\* Datos según la norma EN 14825:2013 a baja temperatura W35

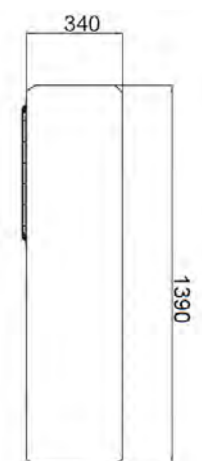
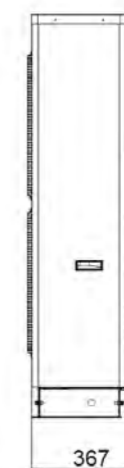
### Accesorios

- 3IAA9023: Separador hidráulico 40 litros
- 3IAA9024: Separador hidráulico 80 litros

### Dimensiones



3D 14 V2 / 3D 16 V2



\* Para contratar servicios opcionales, ver final del catálogo.

# Disfruta de la mejor solución para la obtención de agua caliente sanitaria

El Heatank V2 es uno de los sistemas más económicos y respetuosos con el medio ambiente que existen para obtener agua caliente sanitaria. Utiliza la energía renovable proveniente del aire y la transforma en agua caliente para uso residencial o comercial.

aquatermic

Bomba de calor - ACS

Heatank V2

72

Bomba de calor - ACS

Bomba de calor  
ACS



## La solución más eficiente para obtener agua caliente sanitaria

Una bomba de calor que abastece de agua caliente al hogar con las mayores ventajas: alta eficiencia energética, elevado rendimiento y mínimo consumo. Todo con un diseño compacto y elegante que le permite adaptarse a cualquier estancia de la vivienda.

### Facilidad de instalación

Simplemente se han de conectar las tuberías de agua y conectar a la red eléctrica.

### Elevada polivalencia

Variedad de funciones gracias a que la unidad ha sido proyectada para poder trabajar solo como acumulador de ACS, pero también para poder canalizar el aire y aprovechar el enfriamiento y/o secado de estancias como beneficios añadidos.

### Tecnología ecológica

Este sistema tiene el mínimo impacto ambiental ya que prescinde del uso de combustibles fósiles, y utiliza el refrigerante ecológico R-134a.

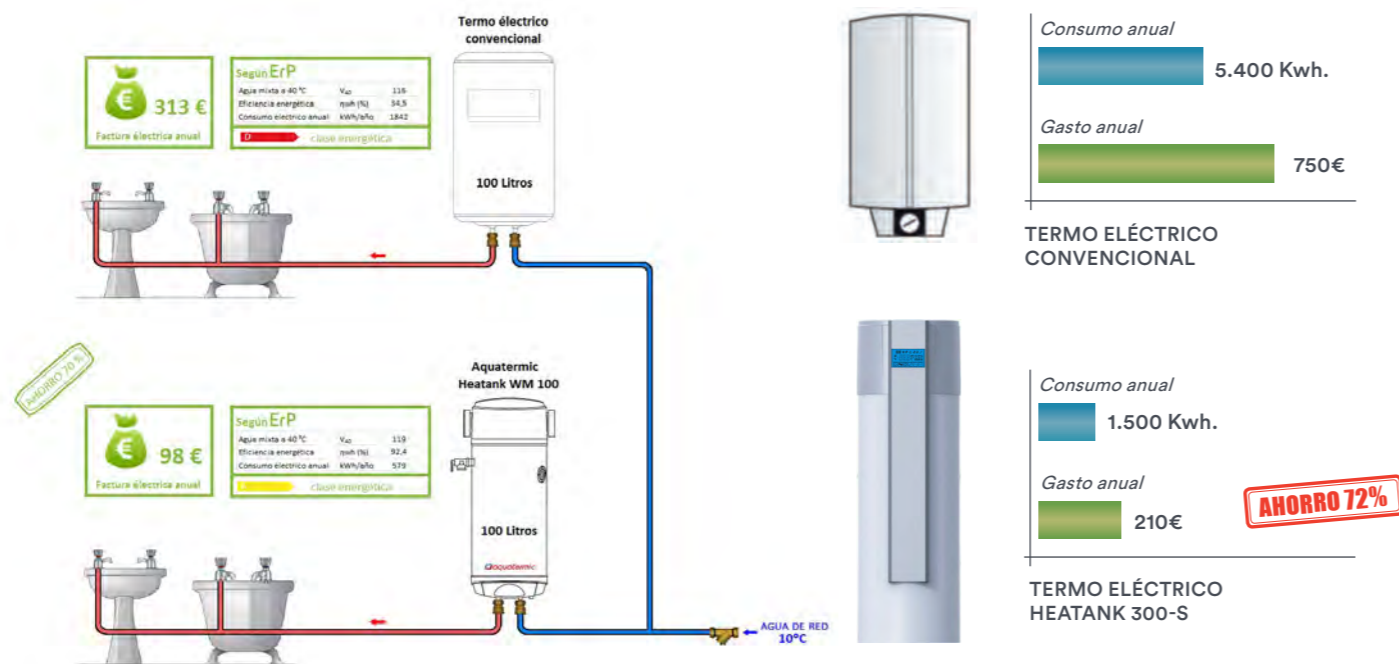
### Bajo nivel sonoro y mínimas pérdidas de calor

Gracias al aislamiento térmico de poliuretano expandido de alto espesor y a la tapa superior de plástico con aislamiento acústico.

### Durabilidad, resistencia y mínimo mantenimiento

Gracias al intercambiador externo que evita incrustaciones calcáreas y la contaminación del agua por el refrigerante, al ánodo de magnesio anticorrosión y al vitrificado del acero interior de doble capa.

#### EJEMPLO DE UNA VIVIENDA 5 PERSONAS



Acumulador ubicado en el garaje apoyado con energía solar y conectado a la red eléctrica doméstica.



# ACS HEATANK

El Heatank V2 es una solución basada en la bomba de calor para agua caliente sanitaria.

Este sistema proporciona una alta eficiencia energética, elevado rendimiento y mínimo consumo con un diseño compacto y elegante que permite adaptarse a cualquier estancia de la vivienda.

## Características principales

- Modo de funcionamiento inteligente con sistema de control integrado.
- Micro intercambiadores de calor que mejoran de forma considerable su rendimiento. Amplia considerablemente la superficie disponible de contacto entre el tanque de agua interno y el intercambiador de calor, mejorando el rendimiento de la bomba de calor.
- El COP de este tipo de unidades puede llegar a 3.2. (Según norma EN 16147).
- Tecnología punta donde se asegura temperatura estable del agua y el volumen real de agua caliente puede también aumentar en un 30%.
- Facilidad de instalación.
- Eficiencia y ahorro: gracias a su compresor de alta eficiencia y la válvula expansión electrónica.
- Bajo nivel sonoro y mínimas pérdidas de calor.
- Rango de funcionamiento elevado. Producción de agua caliente sanitaria con temperatura exterior de hasta -10°C.
- Resistencia eléctrica integrada con termostato de seguridad.
- Incluye termostato auxiliar de protección de alta temperatura de ACS.
- Bandeja y tubo de condensados incluido para facilitar la instalación garantizando el diseño.



## HEATANK V2 (80 - 300 L)

SERVICIOS OPCIONALES\*

- Asesoramiento y estudios
- Formación
- Visita de obra
- Puesta en marcha
- G+ Ampliaciones de garantía
- Mantenimiento preventivo

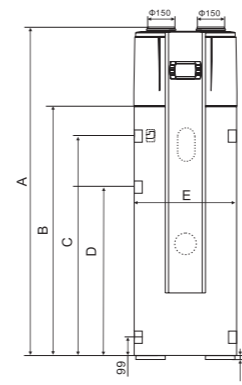
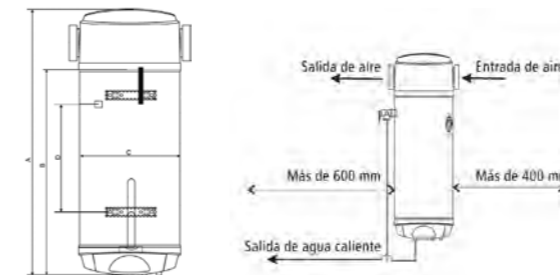


## Características técnicas

Modelos	WM 80	WM 100	200 I	200 I SOLAR	300 I	300 I SOLAR
Códigos	3IPH0000	3IPH0001	3IPH0002	3IPH0020	3IPH0003	3IPH0030
Potencia calorífica	1		1,8		1,8	
Capacidad (agua)	80	100	200	200	200	300
Consumo eléctrico	0,27		0,46	0,46	0,46	0,46
Intensidad absorbida	1,2		2	2	2	2
Alimentación	230V-/50Hz		230V-/50Hz		230V-/50Hz	
Nº Compresores	1		1	1	1	1
Compresor	Rotativo		Rotativo		Rotativo	
Temp. salida agua	55		55	55	55	55
Nivel sonoro	45		45	45	45	45
SCOP*	2,27	2,31	3,57	3,57	3,71	3,71
Conexiones hidráulicas in/out	1/2"		3/4"	3/4"	3/4"	3/4"
Clasificación ErP	A		A	A	A	A
Eficiencia energética estacional	95,4		152,1	152,1	154,1	154,1
Clasificación energética	A		A	A	A	A
Serpentín Solar				1		1,5
Precio	1.105 €	1.195 €	1.633 €	1.850 €	1.892 €	2.250 €

\* Datos según la norma EN16147:2017  
 Temperatura ambiente 15°Cbs/13°Cbh  
 Temperatura entrada agua 15°C; Salida 45°C (máx 60°C)  
 Presiones permitidas por el tanque de almacenamiento: 0,1 - 1,0 Mpa

## Dimensiones



Modelos	AQUATERMIC HEATANK WM 80	AQUATERMIC HEATANK WM 100
A	1160	1305
B	840	985
C	520	520
D	360	505

Modelos	AQUATERMIC HEATANK V2 200 L	AQUATERMIC HEATANK V2 300 L
A	1778	1860
B	1320	1435
C	1096,5	1193
D	996,5	1093
E	ø560	ø640

\* Para contratar servicios opcionales, ver final del catálogo.

# Refrigerante CO<sub>2</sub> para la máxima eficiencia

El sistema de bomba de calor HT  
combina el uso del refrigerante  
natural CO<sub>2</sub> con la eficiencia y la  
simplicidad de la instalación.

aquatermic

## Bomba de calor CO<sub>2</sub>

Sistema de Bomba de calor CO<sub>2</sub> 76

Bomba de calor CO<sub>2</sub> – HT 80

Bomba de calor  
CO<sub>2</sub>

Bomba de calor  
CO<sub>2</sub>



## Para satisfacer consumos elevados de ACS

La nueva gama HT se encuentra diseñada para producir agua caliente sanitaria hasta 90°C, combinando el uso del refrigerante natural CO<sub>2</sub> con la eficiencia y la simplicidad de su instalación.

### Mayor eficiencia, menor consumo

El sistema Aquatermic HT permite reducir el importe de la factura hasta un 70% respecto al resto de calderas convencionales.

### Un refrigerante 100% natural, el CO<sub>2</sub>

El gas refrigerante R-744 o CO<sub>2</sub> minimiza el impacto en la capa de ozono y a la vez aporta una elevada eficiencia energética, contribuyendo al ahorro de energía y de recursos naturales.

#### EJEMPLO DE UN HOTEL\*\*\*\* DE 15 HABITACIONES



Gasto anual  
15.000€

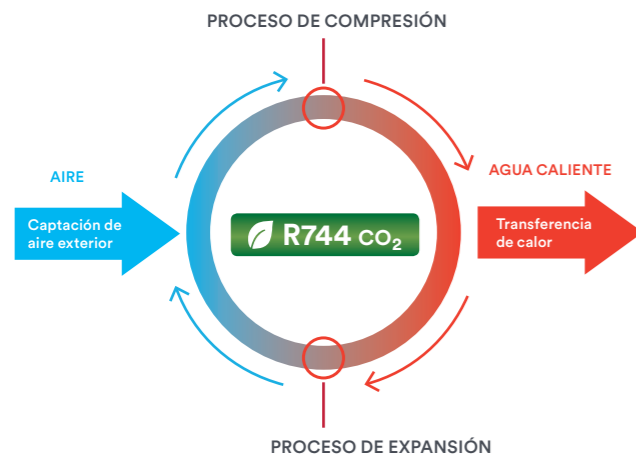
CALDERA INDUSTRIAL CONVENCIONAL



Gasto anual  
4.350€

SISTEMA AQUATERMIC HT

**AHORRO 70%**



La energía calorífica del aire es absorbida por la unidad exterior, que mediante el refrigerante de CO<sub>2</sub> la transfiere al agua del acumulador para alcanzar la temperatura deseada y distribuirla cubriendo grandes necesidades de ACS.

**AMPLIO SALTO TÉRMICO**

10°C → 90°C

**¡MEJOR COP DEL MERCADO!**

**COP 4,42**

## Usos y aplicaciones



Grandes restaurantes



Hoteles/palacios de congresos



Comedores/centros de preparación de comidas



Hospitales/residencias para la tercera edad



Industrias (curtidurías, lavanderías...)



Balnearios/gimnasios

### Ejemplos prácticos

Aplicación	Consumo diario estimado (l.)	Configuración	AHORRO ANUAL	
			Gasóleo (€)	Metano (€)
Centro de preparación de comidas	1057	1 x HT 24 + 2000 Litros	7323	2539
Comedor grande	1585	1 x HT 24 + 3000 Litros	10985	3808
Residencia para la tercera edad	2642	1 x HT 48 + 3000 Litros	18308	6347
Balneario / hotel	3962	1 x HT 48 + 5000 Litros	27461	9520



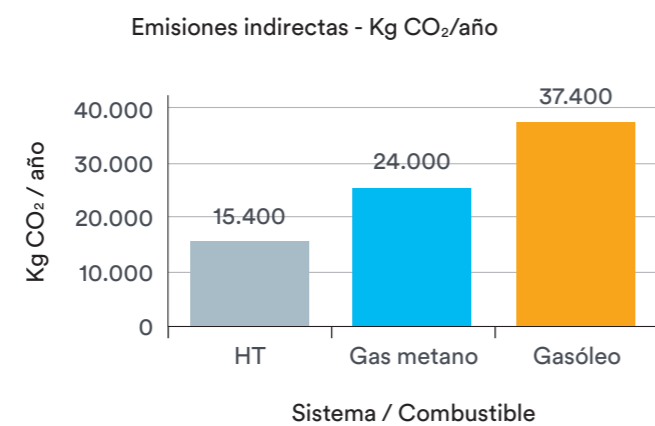
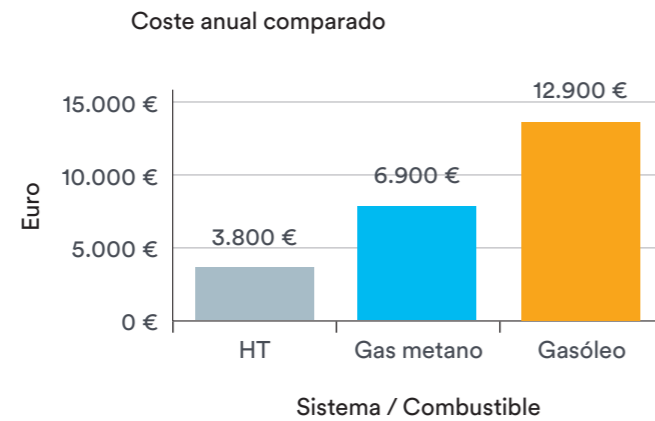
# Bomba de calor CO<sub>2</sub>

## Comparativa entre diferentes sistemas

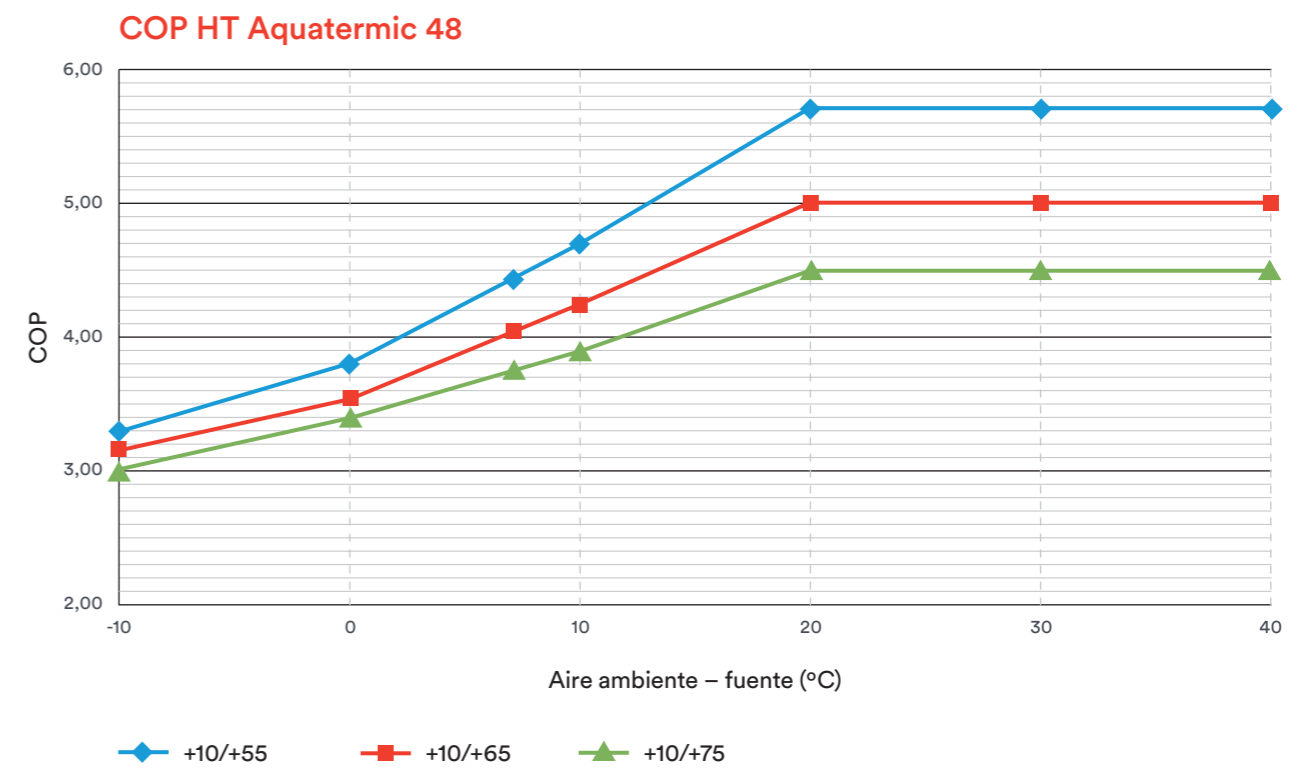
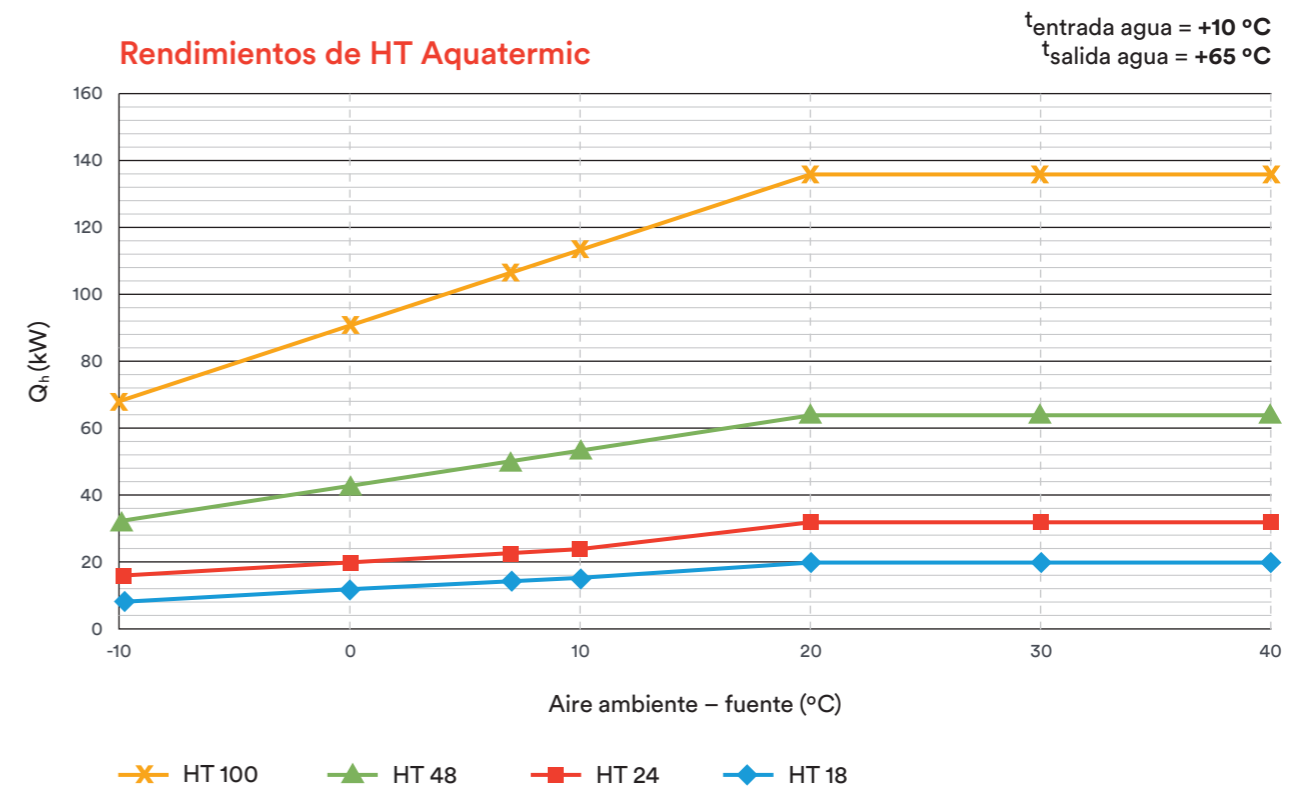
### Condiciones generales:

	Capacidad de calefacción	Coste	Eficiencia de calderas / COP de bomba de calor	Emisiones de CO <sub>2</sub>
Metano	10,60 kWh/m <sup>3</sup>	0,57 € / m <sup>3</sup>	0,9	1,96 kg CO <sub>2</sub> / m <sup>3</sup>
Gasóleo	9,54 kWh/l	0,90 € / l	0,85	2,6 kg CO <sub>2</sub> / l
Energía eléctrica	7323 Kw	0,14 € / kWh	COP medio anual BC: 4,3	0,331 kg CO <sub>2</sub> / kWh

### Estudio de caso: 5000 litros al día, agua de 10°C a 65°C



## Rendimientos



# HT 18 – 100

**Bomba de calor CO<sub>2</sub> está diseñada para producir agua caliente sanitaria hasta 90°C, combinando el uso del refrigerante natural R-744 con la eficiencia y la simplicidad de su instalación.**

La bomba de calor HT es ideal para producir agua caliente en aplicaciones comerciales e industriales. Emplea CO<sub>2</sub> (dióxido de carbono) como refrigerante natural.

Están disponibles en cuatro modelos de distinta capacidad aire/agua.

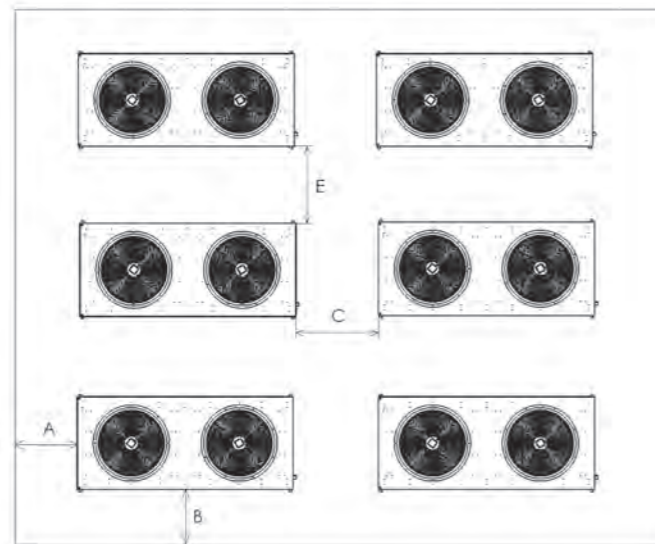
Estos tamaños son adecuados para la producción de agua caliente entre 3000 y 15000 litros/día.



## Características principales

- Unidad plug & Play
- Unidad compacta de diseño robusto.
- Bajo nivel sonoro.
- Lógica de funcionamiento dedicada a la optimización del COP.
- Ventiladores de velocidad Variable
- Control con sistema de tele monitorización vía web, ethernet

## Dimensiones



## BOMBA DE CALOR CO<sub>2</sub> - HT

SERVICIOS OPCIONALES\*

- Asesoramiento y estudios
- Formación
- Visita de obra
- Puesta en marcha
- Ampliaciones de garantía
- Mantenimiento preventivo



## Características técnicas

Modelos			HT 18	HT 24	HT 48	HT 100
Códigos			3IEE0004	3IEE0005	3IEE0006	3IEE0007
Presión Sonora*	A 5 (m)	dB	50	55	59	61
	A 10 (m)	dB	44	49	53	55
Kit Hidráulico (gas cooler)**	Modelo Bomba†		Wilo-Stratos-Z 25/1-8	Wilo-Stratos-Z 25/1-12	Wilo-Stratos-Z 25/1-12	Wilo-Stratos-Z 40/1-12
	Diámetro entrada	pulgadas (")	1	1-1/4 HEMBRA	1-1/2 HEMBRA	2
	Diámetro salida	pulgadas (")	1	1-1/4 HEMBRA	1-1/2 HEMBRA	2
	P.nominal	bar	6	6	6	6
	P.bomba	mH <sub>2</sub> O	8,1	11,6	11,7	16
	Δp.bomba	mH <sub>2</sub> O	3,6	4,8	4,4	9
	P.disponible Bomba	mH <sub>2</sub> O	4,5	6,8	7,3	7
Caudal Agua	l/h	490	770	1450	3285	
Kit Hidráulico (Recuperador De Frío)***	Modelo Bomba†				Wilo-STG 40-15	Wilo-IPE40-130/2,2-2
	Diámetro entrada	pulgadas (")			2	4
	Diámetro salida	pulgadas (")			2	4
	P.nominal Circuito	bar	no disponible	no disponible	6	6
	P.bomba	mH <sub>2</sub> O			13,2	21
	Δp.bomba	mH <sub>2</sub> O			6,2	12
	P.disponible Bomba	mH <sub>2</sub> O			7	9
Caudal Agua	l/h			8565	19090	
Kit Hidráulico (Para Uso Calefacción)****	Modelo Bomba†				Wilo-STG 40-15	Wilo-IPE40-130/2,2-2
	Diámetro entrada	diámetro			2	4
	Diámetro salida	diámetro			2	4
	P.nominal Circuito	bar	no disponible	no disponible	6	6
	P.bomba	mH <sub>2</sub> O			15,1	21,8
	Δp.bomba	mH <sub>2</sub> O			8,2	11,5
	P.disponible Bomba	mH <sub>2</sub> O			6,9	10,3
Caudal Agua	l/h			5673	15290	
Espacio necesario para mantenimiento	A	m	1	1	1	1
	B	m	1	1	1	1
	C	m	1,5	1,5	1,5	1,5
	E	m	1,5	1,5	1,5	1,5
Dimensiones	alto x ancho x fondo	mm	1880x1100x800	1880x1410x960	1860x2200x960	2400x2810x1250
Precio			30.090 €	38.990 €	47.105 €	68.040 €

(\*) Valor calculado (No medido); a las condiciones de P<sub>succión</sub>, comp = 26 bar, P<sub>descarga comp.</sub> = 90 bar  
 (\*\*) PN = 6bar Condiciones Tevap. = +10 °C Tent agua = 25 °C Tsal agua 55 °C  
 (\*\*\*) PN=6 bar Condiciones Tevap. = +3 °C Tent agua = 12 °C Tsal agua 7 °C  
 (\*\*\*\*) PN = 6bar Condiciones Tevap. = +7 °C Tent agua = 40 °C Tsal agua 45 °C  
 (†) Las bombas está disponibles para el uso da ACS y uso industrial  
 Para 3IEE0004 y 3IEE0005 la recuperación de frío y la recuperación de calor no está disponible.  
 Recordamos que las bombas hidráulicas pueden ser seleccionadas por el cliente según sus necesidades

## Accesorios

- Recuperación de frío
- Arranque suave
- Doble Gas cooler
- Inverter
- Retorno a alta temperatura (120 bar)
- Manómetro
- Retorno a alta temperatura (130bar)

\* Para contratar servicios opcionales, ver final del catálogo.

# La solución más económica para piscinas y spas

Con la serie CRAA TITANIUM los costes de compra, instalación y puesta en funcionamiento se minimizan al máximo. Los costes de explotación también son muy reducidos, ya que hasta el 80% de la energía que necesita la bomba para funcionar es gratuita y obtenida directamente del aire.



aquatermic

Bomba de calor - Piscinas

CRAA Titanium

84

Bomba de calor - Piscinas

Bomba de calor  
Piscinas



## La mejor solución de climatización para piscinas y spas

Las bombas de calor para piscinas y spas CRAA TITANIUM obtienen la energía gratuita contenida en el aire para cederla a las piscinas, minimizando costes y prolongando el baño durante todo el año.



### Sencilla instalación

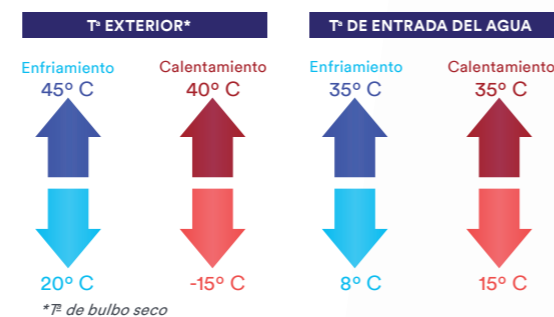
La bomba de calor para piscinas CRAA TITANIUM, conectada junto al sistema de tratamiento de agua, filtro y bomba de agua, absorbe la energía contenida en el aire y con la ayuda del refrigerante R-410 la trasfiere al agua de la piscina, alcanzando la temperatura óptima de confort y prolongando la temporada de baño.



### Ventajas de la serie CRAA

- Prolongación de la temporada de baño, manteniendo una temperatura agradable durante todo el año.
- Eficiencia en el rendimiento incluso superior al 500%. Produce más energía térmica de la que consume, siendo altamente eficiente.
- Reducción sustancial del consumo. Minimiza el impacto ante el posible aumento de los precios energéticos.
- Respeto al medio ambiente. La energía generada no proviene de combustibles fósiles.
- Tamaño compacto que garantiza flexibilidad en la instalación.

### Rango operación



La unidad funciona en condiciones óptimas en un rango de temperatura exterior que va de 45 °C. a -15 °C. y la temperatura de entrada del agua puede regularse desde 8 °C a 35 °C.

### Intercambiador de titanio

El intercambiador de calor de las unidades CRAA TITANIUM es una gran solución a la hora de calentar el agua de la piscina, sobre todo si utilizamos agua salada o sistemas de cloración salina. Está diseñado en espiral y realizado en titanio, resultando extremadamente resistente e idóneo para ambientes con elevadas posibilidades de corrosión.



### Smart App para CRAA TITANIUM

Sin limitaciones impuestas por los cables o la proximidad, la APP permite preparar la piscina para el fin de semana.

La aplicación nos permite:

- Definir la temperatura del agua deseada.
- Cambiar el modo de funcionamiento y/o la lógica de control.
- Comprobar la temperatura actual del agua.
- Visualizar los históricos de funcionamiento.
- Visualización de alertas y errores de sistema.
- Definir una programación horaria.

### APP Pool heater

- Apps para dispositivos (smartphones y tablets) de las plataformas Apple y Android
- El sitio web opera virtualmente en cualquier dispositivo inteligente incluyendo PC



A partir de la versión Android 4.0



A partir de la versión IOS 6.0

### Accesorios

- 3IGP0007: Wifi-smart phone CRAA Titanium

## Dimensiones



	CRAA TITANIUM 15, 20	CRAA TITANIUM 30, 45	CRAA TITANIUM 52 / 58T	CRAA TITANIUM 85/T, 90T
<b>ALZADO</b>				
<b>PERFIL</b>				
<b>PLANTA</b>				
A (mm)	745	956	1145	1002
B (mm)	570	600	868	1248
C (mm)	300	385	455	425
D (mm)	280	360	447	430
E (mm)	395	545	790	630
F (mm)	290	372	470	455
G (mm)	255	340	430	395
H (mm)	91	98	98	103
I (mm)	300	350	400	440

## Características técnicas

Modelos		CRAA TITANIUM 15		CRAA TITANIUM 20		CRAA TITANIUM 30		CRAA TITANIUM 45		CRAA TITANIUM 52		CRAA TITANIUM 58T		CRAA TITANIUM 85		CRAA TITANIUM 85T		CRAA TITANIUM 90T		
		3IGP0000	3IGP0001	3IGP0002	3IGP0003	3IGP0008	3IGP0009	3IGP0004	3IGP0005	3IGP0006										
Códigos		3IGP0000	3IGP0001	3IGP0002	3IGP0003	3IGP0008	3IGP0009	3IGP0004	3IGP0005	3IGP0006										
Potencia calorífica <sup>1</sup>	kW	4	5,4	8,2	11,3	15,5	17	21	21	23										
Consumo eléctrico <sup>1</sup>	kW	0,90	1,00	1,53	2,10	2,9	3,48	3,8	3,70	4,10										
COP <sup>1</sup>		4,44	5,40	5,36	5,38	5,34	4,89	5,53	5,68	5,61										
Intensidad funcionamiento <sup>1</sup>	A	4,1	4,6	7,0	9,6	13,3	6,8	17,2	7,2	8,0										
Potencia calorífica <sup>2</sup>	kW	3,1	4,2	6,3	8,8	12,8	14	17,5	17,5	18,5										
Consumo eléctrico <sup>2</sup>	kW	0,87	0,98	1,41	1,97	2,88	3,34	3,70	3,70	4,00										
COP <sup>2</sup>		3,56	4,29	4,47	4,47	4,44	4,19	4,73	4,73	4,63										
Intensidad funcionamiento <sup>2</sup>	A	4,0	4,5	6,5	9,0	13,2	6,5	7,2	7,2	7,8										
Potencia calorífica <sup>3</sup>	kW	2,4	3,2	5,2	7,1	11,2	11,2	14,5	14,5	15,5										
Consumo eléctrico <sup>3</sup>	kW	0,83	0,93	1,39	1,88	2,85	3,15	3,55	3,55	3,80										
COP <sup>3</sup>		2,89	3,44	3,74	3,78	3,93	5,56	4,08	4,08	4,08										
Intensidad funcionamiento <sup>3</sup>	A	3,8	4,3	6,4	8,6	13	6,1	6,9	6,9	7,4										
Alimentación eléctrica		230V~/50Hz				380V/3N~/50Hz				230V~/50Hz		380V/3N~/50Hz								
Intensidad máxima	A	5,7	6,3	9,2	9,6	17,4	8,6	9,6	8,6	9,6										
Potencia frigorífica <sup>4</sup>	KW	2,9	3,9	6,3	7,1	14,3	14,3	15,6	14,3	15,6										
Consumo eléctrico <sup>4</sup>	KW	0,93	1,21	1,82	2,25	4,46	4,46	4,77	4,46	4,77										
EER <sup>4</sup>		3,12	3,54	3,43	3,15	3,21	3,21	3,27	3,21	3,27										
Compresores	nº	1	1	1	1	1	1	1	1	1										
Compresores	Tipo	Rotary	Rotary	Rotary	Rotary	Scroll	Scroll	Scroll	Scroll	Scroll										
Ventiladores	nº	1	1	1	1	1	1	2	2	2										
Consumo eléctrico del ventilador	W	90	90	120	120	150	150	120x2	120x2	120x2										
Velocidad del ventilador	RPM	850	850	850	850	850	850	850	850	850										
Dirección del ventilador		Horizontal																		
Nivel sonoro	dB(A)	47	47	51	54	56	56	56	56	56										
Intercambiador	Tipo	TITANIO Clase S1 / PVC																		
Conexiones hidráulicas	mm	50	50	50	50	50	50	50	50	50										
Caudal	m³/h	1,5	2,2	3	4,5	6	6	9	7,5	9										
Pérdida de carga	kPa	2	4	6	10	28	28	28	28	28										
Nivel de resistencia a la humedad	Clase	IPX4																		
Nivel de protección des. eléctricas	Clase	I																		
Pre-carga de refrigerante (R410A)	Kg	0,65	0,8	0,9	1,3	2,3	2,3	2,5	2,3	2,5										
Dimensiones (L/P/A)	mm	745/290/570	745/290/570	956/372/600	956/372/600	1145/455/868	1145/455/868	1002/455/1248	1002/455/1248	1002/455/1248										
Precio		1.255 €	1.580 €	1.999 €	2.210 €	2.955 €	3.155 €	3.990 €	3.990 €	4.545 €										

1 Temperatura exterior (BS/BH):24C/19C Temperatura de entrada/salida del agua 26°C/28°C  
 2 Temperatura exterior (BS/BH):15°C/12°C, Temperatura de entrada/salida del agua 26°C/28°C  
 3 Temperatura exterior (BS/BH):7°C/6°C, Temperatura de entrada/salida del agua 26°C/28°C  
 4 Temperatura exterior (BS/BH):35°C/24°C, Temperatura de entrada/salida del agua 30°C/28°C  
 5 Presión sonora según ISO 3744 a 1m de la unidad

\* Para contratar servicios opcionales, ver final del catálogo.



# Acumula el agua caliente sin pérdidas y de la manera más higiénica

La gama de acumuladores proporcionan un soporte óptimo para el uso de las energías renovables, donde la tecnología y el diseño garantizan eficiencia ahorro y respeto por el medio ambiente.

aquatermic

## Acumuladores

Tecnología acumuladores	90
Aquatank 200-500	92
Aquatank DB 150 - 450	94
Aquatank HP 200-1000	96
Aquatank HC	<b>NUEVO</b> 98
Aquatank Instalación Mural	100
Aquatank bajo módulo hidrónico	101



## La gama más versátil para ACS

El diseño de los acumuladores de Aquatermic es especialmente cuidadoso con la eliminación de zonas de riesgo de proliferación de cuadros bacteriológicos como la legionella (temperatura de acumulación recomendada en continuo: 65°C - 70°C).

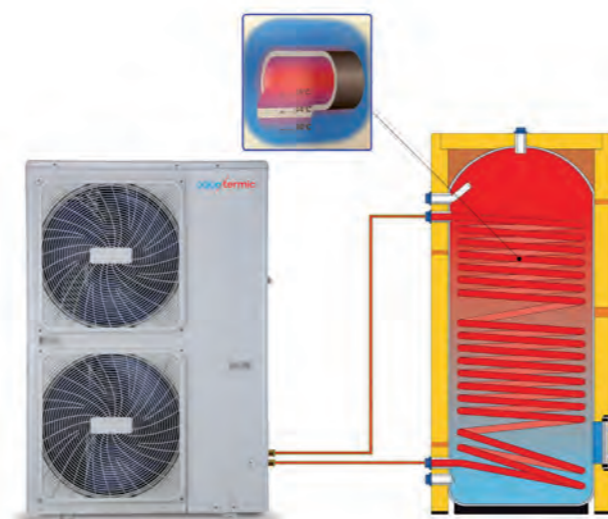
- Acumuladores para energía solar térmica
- Acumuladores con tecnología Drain Back
- Acumuladores para bombas de calor de uso doméstico y comercial
- Acumuladores HC de gran capacidad para uso industrial
- Acumuladores para instalación mural (en pared)
- Acumuladores para instalación bajo módulo hidrónico

### Amplia gama

La extensa gama de acumuladores ha sido concebida técnicamente para dotar a cada familia de depósitos, en sus distintas variantes, de la máxima eficiencia en los sistemas de intercambio térmico ya sean para la producción de ACS o para la estratificación de agua.

### INTERCAMBIADORES ESPECIALMENTE DISEÑADOS PARA LAS BOMBAS DE CALOR

La superficie de intercambio del serpentín es aproximadamente un 60 % mayor que la de un interacumulador convencional estándar y por ende, también el contenido de fluido caloportador en el mismo. De este modo conseguimos una diferencia logarítmica de temperaturas medias de 10 K a través de la superficie de transferencia de calor, logrando así un rendimiento del sistema para ACS muy superior a la media en este tipo de instalaciones.



### ACUMULADORES AQUATERMIC A MEDIDA

	<p><b>Bajo Caldera</b></p> <p>Aplicación: ACS Intercambiador: 1 Serpentín Material: Acero al carbono</p> <p>120 160</p> <p>l.</p>		<p><b>Murales</b></p> <p>Aplicación: ACS Intercambiador: 1 Serpentín Material: Acero al carbono</p> <p>90 150</p> <p>l.</p>
	<p><b>Inox</b></p> <p>Aplicación: ACS Intercambiador: 1 o 2 Serpentes Material: Acero inoxidable</p> <p>150 2.000</p> <p>l.</p>		<p><b>Gran Capacidad</b></p> <p>Aplicación: ACS Intercambiador: Serpentín extraíble opcional (3 registros) Material: Acero al carbono</p> <p>1.500 5.000</p> <p>l.</p>
	<p><b>Combinados</b></p> <p>Aplicación: ACS + Calefacción Intercambiador: 1 o 2 Serpentes + 1 Baño María Material: Acero al carbono</p> <p>300 2.000</p> <p>l.</p>		<p><b>Estratificadores</b></p> <p>Aplicación: ACS (Instant.) + Calefacción Intercambiador: 0 o 1 Serpentín + Serpentín extraíble Material: Acero al carbono</p> <p>300 3.000</p> <p>l.</p>
	<p><b>Inercia</b></p> <p>Aplicación: Agua caliente técnica Intercambiador: 1 Serpentín Material: Acero al carbono no tratado</p> <p>500 3.000</p> <p>l.</p>		

## Acumulador para energía solar

# AQUATANK 200 - 500

Los acumuladores de acero vitrificado con 1 o 2 serpentines, están equipados con protección anódica y tratamiento interno de alta calidad según normativas DIN 4753-3 y UNI 10025, con un aislamiento de poliuretano rígido de 70 mm.

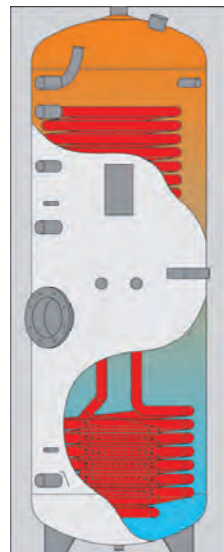
Diseñado específicamente para conseguir una rápida carga de temperatura y lograr así un suministro constante y continuo, así como para evitar los problemas de estratificación del agua y lograr una higiene total.

### Características principales

- Acumulador de acero vitrificado con 1 o 2 serpentines
- Equipados con protección anódica y tratamiento interno de alta calidad según normativas DIN 4753-3 y UNI 10025.
- Aislamiento de poliuretano rígido de 70 mm.
- Preparado "plug & play" para la integración del accesorio Aquastation, el módulo solar doble con centralita de control incorporada.



AQUATANK 300 con Accesorio Aquastation



### ACUMULADOR PARA ENERGÍA SOLAR



### Características técnicas

Modelos		200 (1 serp)	200 (2 serp)	300 (1 serp)	300 (2 serp)	500 (1 serp)	500 (2 serp)
Códigos		3CSA0000	3CSA0003	3CSA0001	3CSA0019	3CSA0002	3CSA0005
Capacidad Total	lts.	212	212	291	291	500	500
Aislamiento de Poliuretano PU	mm	70	70	70	70	70	70
Altura total con aislamiento	mm	1215	1215	1615	1615	1690	1690
Altura total en diagonal	mm	1375	1375	1735	1735	1900	1900
Diámetro del depósito con aislamiento de Poliuretano de 70mm.	Ømm	640	640	640	640	790	790
Serpentín superior	m <sup>2</sup>	0,7	0,7	0,9	0,9	1,3	1,3
Serpentín inferior	m <sup>2</sup>	1,5	1,5	1,5	1,5	1,9	1,9
Capacidad de agua del serpentín superior	lts.	4	4	5,3	5,3	7,5	7,5
Clasificación ErP		C	C	C	C	D	D
Potencia térmica generada (serpentines)	Sup. kW	17	17	22	22	33	33
	Inf. kW	36	36	36	36	47	47
Caudal necesario de intercambio (serpentines)	Sup. m <sup>3</sup> /h	0,7	0,7	0,9	0,9	1,4	1,4
	Inf. m <sup>3</sup> /h	1,6	1,6	1,6	1,6	2	2
Producción de ACS a 80°C / 60°C (-10°C /45°C DIN 4708)	Sup. m <sup>3</sup> /h	0,4	0,4	0,5	0,5	0,8	0,8
	Inf. m <sup>3</sup> /h	0,9	0,9	0,9	0,9	1,2	1,2
Pérdida de carga	Sup. mbar	5	5	10	10	29	29
	Inf. mbar	39	39	40	40	82	82
Coefficiente (DIN 4708)	NL	7	7	12	12	16	16
Brida	Ømm	180 / 120					
Presión máx. de trabajo en calor	bar	10					
Presión máx. de trabajo del intercambiador	bar	6					
Temperatura máxima	°C	95					
Peso en vacío		100	115	110	130	150	170
Precio		1.007 €	1.145 €	1.168 €	1.340 €	1.416 €	1.679 €

### Accesorios

- 3CSA0013: Estación Solar Aquastation
- 3IBO9000: Vaina para sonda 200 mm
- 3CSA9002: Ánodo Electrónico Para <1000L. 350 mm - 1/2"



3CSA0013

## Acumulador para energía solar

# AQUATANK DB 150 - 450

Los acumuladores de acero vitrificado con 1 o 2 serpentines, están equipados con protección anódica y tratamiento interno de alta calidad según normativas DIN 4753-3 y UNI 10025, con un aislamiento de poliuretano rígido de 30 mm o 45 mm.

Sistema de vaciado automático que destaca por la seguridad contra posibles estancamientos y contra heladas, así como por su sencillez de instalación.

### Características principales

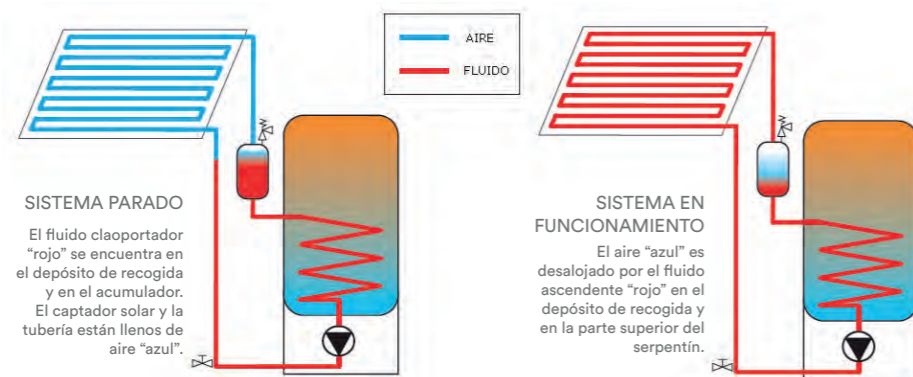
- Se puede utilizar agua en el circuito primario al no existir riesgo de congelación.
- Desaparece el riesgo por ebullición del fluido en caso de estancamiento por lo que se puede prescindir del uso de manómetros, vasos de expansión y purgadores.
- Se puede prescindir de las válvulas de retención, puesto que no es posible la circulación por convección natural tras haberse desconectado la bomba.
- Bomba de velocidad variable integrada.
- Centralita de control integrada.



AQUATANK DB 200

### Aquatank DB Tecnología "Drain Back"

Principio de funcionamiento "Drain Back": se vacía el fluido en los captadores y las tuberías contiguas cuando la bomba está detenida. En este caso, el fluido de trabajo se encuentra en un espacio situado en la parte superior del serpentín del interacumulador y en el depósito de recogida. Cuando la bomba de circulación integrada WILO ST 20/11 se activa, introduce a presión el fluido en el captador y el aire en el espacio habilitado del serpentín. Si la bomba se desconecta el captador se vuelve a vaciar.



### ACUMULADOR PARA ENERGÍA SOLAR

SERVICIOS OPCIONALES\*

- Asesoramiento y estudios
- Formación
- Visita de obra
- Puesta en marcha
- G+ Ampliaciones de garantía
- Mantenimiento preventivo



### Características técnicas

Modelos		DB 150	DB 200	DB 200 (2 SERP)	DB 300	DB 300 (2 SERP)	DB 450	DB 450 (2 SERP)
Código		3CSA0006	3CSA0007	3CSA0010	3CSA0008	3CSA0011	3CSA0009	3CSA0012
Capacidad total	lts.	168	212	212	295	295	428	428
Aislamiento PU rígido inyec.	mm	30	30	30	45	45	45	45
Altura total con aislamiento	mm	1335	1530	1530	1770	1770	1810	1810
Diámetro acumulador	Ømm	560	560	560	640	640	850	850
Intercambiador superior	m²	-	-	0,4	-	0,9	-	1,0
Intercambiador inferior	m²	1,0	1,4	1,4	1,8	1,8	3,1	3,1
Contenido agua serpentín superior	lts.	-	-	2,5	-	4,9	-	5,9
Contenido agua serpentín inferior	lts.	5,4	8,6	8,6	11	11	13,5	13,5
Clasificación ErP		C	D	D	C	C	C	C
Potencia térmica generada (serpentines)	Sup. kW	-	-	10	-	25	-	26
	Inf. kW	24	34	34	40	40	52	52
Caudal necesario de intercambio (serpentines)	Sup. m³/h	-	-	0,5	-	1,0	-	1,1
	Inf. m³/h	1,03	1,5	1,5	1,7	1,7	2,2	2,2
Producción de agua sanitaria 80°/60°C - 10°/45°C (DIN 4708)	Sup. m³/h	-	-	0,3	-	0,6	-	0,7
	Inf. m³/h	0,8	0,9	0,9	1,0	1,0	1,3	1,3
Pérdidas de carga	Sup. mbar	-	-	8	-	13	-	18
	Inf. mbar	16	38	38	56	56	74	74
Coefficiente (DIN 4708)	NL	3,0	4,8	8,8	5,7	5,7	9,3	9,3
Máxima (Wilo ST 20/11) altura de la bomba	m				9			
Colector Solar	m²	2	2,4	2,4	2 x 2,0	2 x 2,0	2 x 2,4	2 x 2,4
Tuberías (impulsión+retorno) Ø 12	m	25 max.	25 max.	25 max.	25 max.	25 max.	25 max.	25 max.
Centralita solar					de serie			
Presión máx. de funcionamiento del sanitario	bar				10			
Presión máx. de funcionamiento	bar				6			
Temperatura máx. de funcionamiento	°C				95			
Personas	nº	1-2	2-4	2-4	3-5	3-5	4-6	4-6
Necesidades de agua caliente	l/día	0/230	0/280	0/420	0/460	0/600	0/650	0/750
Peso en vacío	kg	90	120	120	160	160	210	210
Precio		1.580 €	1.790 €	1.910 €	2.190 €	2.540 €	2.880 €	2.990 €

\* Para contratar servicios opcionales, ver final del catálogo.



## Acumulador para bomba de calor

# AQUATANK HP 200-1000

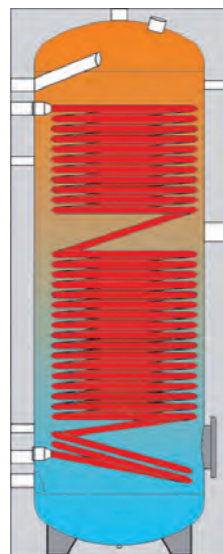
Los acumuladores de acero vitrificado, con 1 serpentín, están equipados con protección anódica y tratamiento interno de alta calidad según normativas DIN 4753-3 y UNI 10025, con un aislamiento de poliuretano rígido de 50 mm o 100 mm de grosor.

Diseñado específicamente para funcionar con bomba de calor gracias a la disposición y a la elevada superficie de intercambio, que maximiza el rendimiento para los caudales y el salto térmico de las bombas de calor aerotérmicas.

Larga duración sin corrosión gracias al vitrificado con esmalte de última generación, que contiene partículas de magnesio y una mezcla de elementos anódicos que evitan cualquier tipo de corrosión catódica.

### Características principales

- Distintos tamaños ideales para adaptarse a cualquier espacio y entorno.
- Mayor volumen de agua en un sólo depósito que permite reducir las pérdidas de energía de una instalación de agua caliente sanitaria.
- Serpentines de alta potencia que realizan la transferencia energética hacia el ACS más rápidamente.
- Alta eficiencia para un máximo ahorro.
- Mayor durabilidad.
- Fácil instalación.
- Temperatura máxima de servicio 95°C.



### ACUMULADOR PARA BOMBA DE CALOR

SERVICIOS OPCIONALES\*



### Características técnicas

Modelos			HP 200	HP 300	HP 400	HP 500	HP 800	HP 1000
Código			3IBO0000	3IBO0001	3IBO0002	3IBO0003	3IBO0004	3IBO0005
Capacidad total	l		212	291	423	500	765	932
Aislamiento PU rígido inyectado	50 mm		•	•	•	•		
Aislamiento Flexible	100 mm						•	•
Aislamiento capota	100 mm						•	•
Altura total con aislamiento	mm		1215	1615	1460	1690	1845	2080
Diámetro de aislamiento 50 mm Pu rígido inyectado	Ø mm		600	600	750	750	-	-
Diámetro de aislamiento Flex-Cop 100 mm	Ø mm		-	-	-	-	990	990
Intercambiador inferior	m²		3	4	5	6	7	8
Contenido de agua del serpentín	l		17,2	23	42,5	51,5	60	68,5
Clasificación ErP			C	C	D	D	-	-
Caudal	60°C / 50°C	m³/h	1,2	1,6	2,2	2,7	3,3	3,7
Potencia generada	60°C / 50°C	kW	14	19	26	31	38	43
Producción de agua sanitaria	10°C / 45°C	m³/h	0,3	0,5	0,6	0,8	0,9	1,1
Pérdidas de carga	60°C / 50°C	mbar	8	15	19	31	57	82
Caudal	80°C / 60°C	m³/h	3,1	4,1	5,6	6,7	8,1	9,3
Potencia generada	80°C / 60°C	kW	72	96	130	156	189	216
Producción de agua sanitaria	10°C / 45°C DIN 4708	m³/h	1,8	2,4	3,2	3,8	4,6	5,3
Pérdidas de carga	80°C / 60°C	mbar	55	112	116	197	354	515
Coefficiente	DIN 4708	NL	10	13	18	28	40	53
Brida inspección		Ø mm	180/120					
Presión máx		bar	10					
Presión máx. del intercambiador		bar	6					
Temperatura máx. de funcionamiento del acumulador		°C	95					
Peso en vacío		kg	120	160	190	220	280	320
Precio			1.559 €	1.799 €	2.184 €	2.399 €	3.144 €	3.588 €

### Accesorios

- 3IBO9000: Vaina Para Sonda Acumuladores Aquatank 200 mm
- 3CSA9000: Resistencia 2 kW Cu Para Aquatank
- 3CSA9001: Resistencia 3 Kw Cu Para Aquatank
- 3CSA9002: Ánodo Electrónico Para <1000L. 350 mm - 1/2"
- 3CSA9003: Ánodo Electrónico Para >1000L. 350 mm - 1/2"

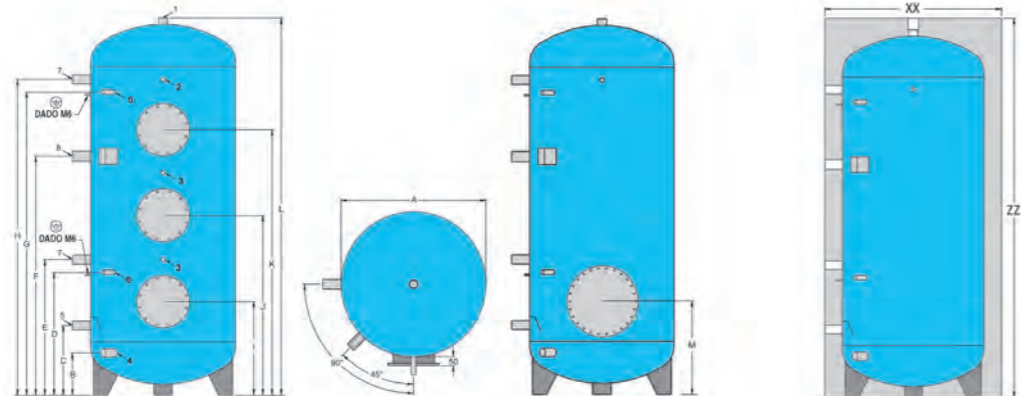
# Acumulador de alta capacidad para bomba de calor

## AQUATANK HC

Los acumuladores de alta capacidad de acero al carbono están diseñados para la producción de agua caliente sanitaria compatible con el sistema de bomba de calor HT. El aislamiento es de poliuretano blando de 100 mm.

### Características principales

- Compatible con múltiples aplicaciones
- Rapidez en la acumulación
- Máximo confort garantizando un suministro abundante y continuo
- Alta eficiencia y bajos costes operativos
- Fiabilidad y durabilidad anti-corrosión
- Fácil instalación y mantenimiento



Modelos	A	B	C	D	E	F	G	H	I	J	K	L	M	XX	ZZ
HC 800	790	240	350	600	670	1130	1430	1500	470	940	1320	1810	560	990	1875
HC 1000	790	240	350	690	760	1295	1760	1830	470	1075	1610	2140	560	990	2205
HC 1500	1000	250	405	750	820	1300	1650	1720	515	1050	1510	2120	695	1200	2185
HC 2000	1100	250	410	750	820	1345	1920	1990	555	1085	1670	2425	670	1300	2470
HC 2500	1250	235	440	765	835	1295	1710	1780	550	1050	1550	2250	710	1450	2280
HC 3000	1250	235	440	765	835	1425	2110	2180	550	1130	1800	2650	710	1450	2680

Reservados los derechos a modificar modelos y datos técnicos.

### ACUMULADOR DE ALTA CAPACIDAD PARA BOMBA DE CALOR

SERVICIOS OPCIONALES\*

- Asesoramiento y estudios
- Formación
- Visita de obra
- Puesta en marcha
- G+ Ampliaciones de garantía
- Mantenimiento preventivo

**B** CLASE  
**C** CLASE

### Características técnicas

Modelos		HC 800 VS ISO	HC 1000 DN ISO	NUEVO HC 1500 DN ISO	HC 2000 DN ISO	NUEVO HC 2500 DN ISO	NUEVO HC 3000 DN ISO
Códigos		3IBO0008	3IBO0009	3IBO0011	3IBO0007	3IBO0012	3IBO0013
Volumen útil	L	749	955	1430	1990	2346	2848
Clasificación ErP		B	B	C	C	-	-
Altura total con aislamiento	mm	1875	2205	2185	2470	2280	2680
Díametro del tanque con poliuretano 100mm	mm	990	990	1200	1300	1450	1450
Díametro bridas	mm	480/400	480/400	480 / 400	480 / 400	480 / 400	480 / 400
Peso en vacío	Kg	195	205	285	350	490	620
Presión máx. de funcionamiento	bar	10	10	8	8	8	8
Temperatura máxima de funcionamiento	°C	95	95	95	95	95	95
	ACS	1" - 1/2"	1" - 1/2"	1" 1/2"	2"	2"	2"
	Termómetro	1/2"	1/2"	1/2"	1/2"	1/2"	1/2"
	Sonda	1/2"	1/2"	1/2"	1/2"	1/2"	1/2"
Conexiones	Bobina de drenaje	1"	1"	1" 1/4"	1" 1/4"	1" 1/4"	1" 1/4"
	Entrada de agua fría	1" - 1/2"	1" - 1/2"	1" 1/2"	2"	2"	2"
	Ánodo electrónico	1/2"	1/2"	1/2"	1/2"	1/2"	1/2"
	Recirculación del calentador eléctrico	1" - 1/2"	1" - 1/2"	1" 1/2"	1" 1/2"	1" 1/2"	1" 1/2"
Precio		1.990 €	2.220 €	3.815 €	4.715 €	5.190 €	5.560 €

### Accesorios

- 3IBO9000: Vaina Para Sonda Acumuladores Aquatank 200 mm
- 3CSA9000: Resistencia 2 kW Cu Para Aquatank
- 3CSA9001: Resistencia 3 Kw Cu Para Aquatank
- 3CSA9002: Ánodo Electrónico Para <1000L. 350 mm - 1/2"
- 3CSA9003: Ánodo Electrónico Para >1000L. 350 mm - 1/2"

\* Para contratar servicios opcionales, ver final del catálogo.



## Acumulador para instalación mural

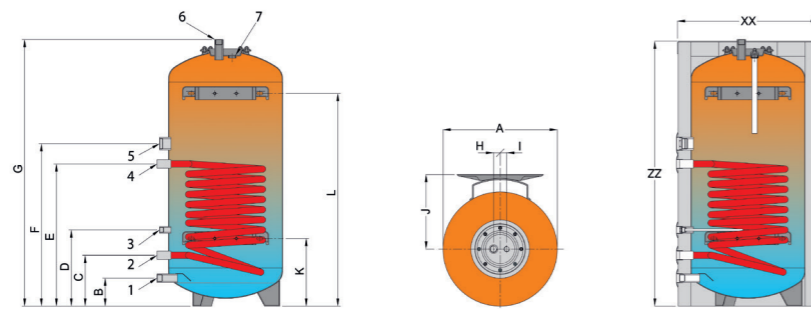
# AQUATANK WM



Acumulador de 1 serpentín de acero de carbono, equipado con protección anódica, tratamiento interno de vitrificación según normativas DIN 4753-3 y UNI 10025. Instalación apta en pared. Aislamiento de poliestireno 55 mm grosor.

### Características principales

- Integrable en todo tipo de instalaciones
- Rapidez de acumulación
- Con suministro abundante y continuo
- Alta eficiencia para lograr costes reducidos
- Higiene total
- Larga duración sin corrosión
- Sencillez de instalación
- Sujeciones para instalación en pared
- Termómetro
- Ánodo tester



Modelo	A	B	C	D	E	F	G	H	I	J	K	L	XX	ZZ
HC WM 120	450	110	200	300	480	560	858	26	26	294	195	645	560	858

Modelos	120	
Código	3CSO0019	
Capacidad	120	
Clase energética - Dispersión de PU rígida inyectada rígida	30 mm	C
Altura total con aislamiento	mm	858
Diametro acumulador de aislamiento 30 mm PU rígido	mm	560
Intercambiador	m2	0,5
Contenido de agua del serpentín	L	3,2
Potencia absorbida	Kw	12
Caudal necesario para el serpentín	m3/h	0,5
Producción de agua sanitaria	m3/h	0,3
Pérdidas de carga	mbar	6
Coefficiente (DIN 4708)	NL	1,5
Peso en vacío	Kg	49
Presión máx.	bar	6
Presión máx. del intercambiador	bar	10
Temperatura máx.	°c	95
Precio	770 €	

Tipo de conexión	
Entrada de agua sanitaria	3/4"
Salida del circuito primario	3/4"
Sonda de temperatura	1/2"
Entrada del circuito primario	3/4"
Resistencia eléctrica	1" - 1/2"
Salida de agua sanitaria	3/4"
Ánodo	3/4"

Reservados los derechos a modificar modelos y datos técnicos.

## Acumulador para instalación bajo módulo hidrónico

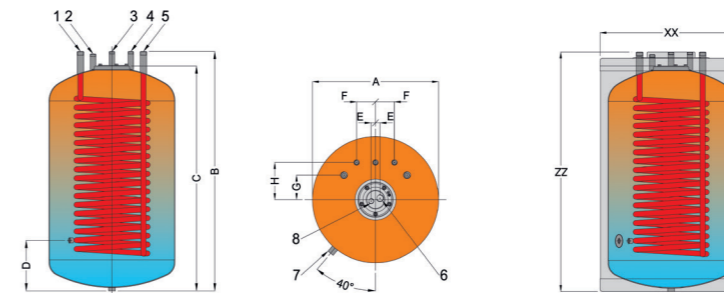


# AQUATANK UB

Acumulador de 1 serpentín de acero de carbono, equipada con protección anódica, tratamiento interno de vitrificación según normativas DIN 4753-3 y UNI 10025. Poliuretano rígido de 30 mm de grosor con acabado ABS.

### Características principales

- Integrable en todo tipo de instalaciones
- Conexiones hidráulicas en la parte superior
- Acabado abs
- Rapidez de acumulación con suministro
- Abundante y continuo
- Alta eficiencia para lograr costes reducidos
- De funcionamiento
- Higiene total
- Larga duración sin corrosión
- Sencillez de instalación
- Ánodo magnesio
- No permite resistencia de apoyo



Modelos	A	B	C	D	E	F	G	H	XX	ZZ
UB 120	500	748	690	200	18	125	97	147	560	750
UB 160	500	948	890	200	18	125	97	147	560	950

Modelos	120 UB		160 UB	
Códigos	3CSA0018		3IBO0010	
Capacidad	L		115	
Clase energética - Dispersión de PU rígida inyectada rígida	30mm		C	
Altura total con aislamiento	mm		750	
Altura máxima en enderezamiento	mm		1050	
Diametro acumulador de aislamiento 30 mm PU rígido inyec	mm		560	
Intercambiador	m2		0,8	
Contenido de agua del serpentín	L		3,9	
Potencia absorbida	Kw		27	
Caudal necesario para el serpentín	m3/h		1,2	
Producción de agua sanitaria	m3/h		0,6	
Pérdidas de carga	mbar		240	
Coefficiente (DIN 4708)	NL		3,4	
Peso en vacío	Kg		54,5	
Precio	903 €		1.090 €	

Tipo de conexión	
Retorno de serpentín	3/4"
Impulsión de agua caliente	1/2"
Recirculación	1/2"
Entrada de agua fría	1/2"
Impulsión de serpentín	3/4"
Porta-sonda	diametro 10 mm
Desagüe	1/2"
Ánodo	3/4"

# Una fuente inagotable de ahorro y calor, garantía de máximo rendimiento

Los captadores fototérmicos SOLARtermic High Selective garantizan agua caliente de manera independiente, limpia y gratuita, durante más de 20 años incluso en días nublados o de poca radiación.

aquatermic

## Energía Solar Térmica

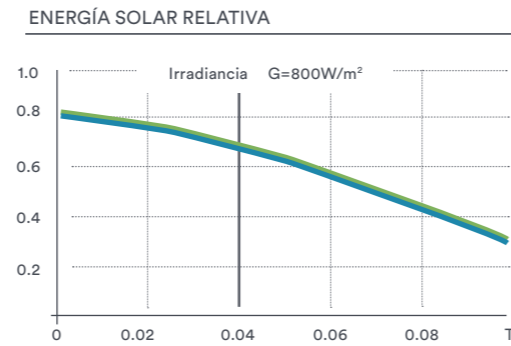
Tecnología Energía Solar Térmica	104
Solartermic HS	106



## La energía de apoyo más económica y limpia

### Los captadores planos con mayor rendimiento del mercado

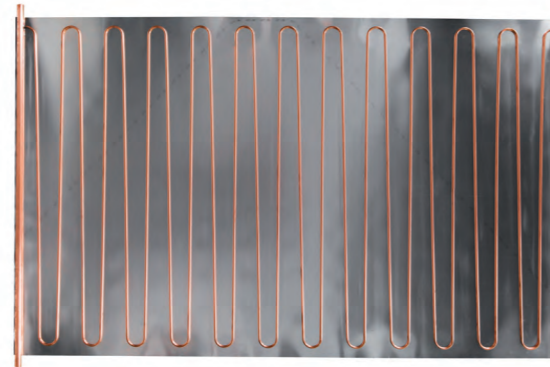
Con un factor óptico de 83,5 % y unas pérdidas térmicas de 3,80 W/m<sup>2</sup>K y 0,009 W/m<sup>2</sup>K<sup>2</sup>, los captadores SOLARTERMIC HIGH SELECTIVE producen hasta 1.400 KWh/m<sup>2</sup> anuales, convirtiéndose en el máximo exponente del mercado en este tipo de tecnología.



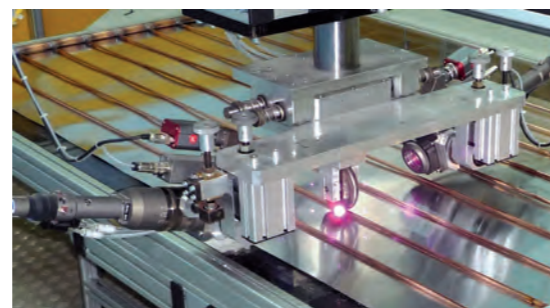
Referenciado	Apertura	Absorción	
$n_0$	0.831	0.835	
$a_1$ [WK <sup>-1</sup> m <sup>2</sup> ]	3.78	3.80	
$a_2$ [WK <sup>-1</sup> m <sup>2</sup> ]	0.0093	0.0093	De acuerdo con 6.1.6.2. EN 12975-2:2006

### Esto se consigue gracias a:

- El absorbedor recubierto con Óxido de Titanio altamente selectivo (Blue-Tinox) mediante el proceso PVD.
- Las conducciones de cobre tipo DHP han sido soldadas en meandro al absorbedor mediante láser con más de 15 mil puntos de soldadura, garantizando una transferencia de calor perfecta en toda la superficie.
- El aislamiento de lana de roca negra de alta calidad minimiza las pérdidas a su mínima expresión:
  - Aislamiento trasero 50 mm de espesor y 70 Kg/m<sup>3</sup> de densidad.
  - Aislamiento lateral 20 mm de espesor y 100 Kg/m<sup>3</sup> de densidad.



Absorbedor con conducciones en meandro



Soldadura láser

### Flexibilidad y polivalencia

Hasta 6 captadores SOLARTERMIC HS 2.7 se pueden conectar en paralelo manteniendo un caudal uniforme convirtiéndose así en un solo captador de 15,42 m<sup>2</sup>.

### Accesorios de instalación

Los captadores SOLARTERMIC HS y sus accesorios están especialmente diseñados para facilitar la rápida y sencilla instalación de los mismos, garantizando la máxima seguridad en condiciones ambientales adversas y ante cualquier sobrepresión por vapor en ebullición.



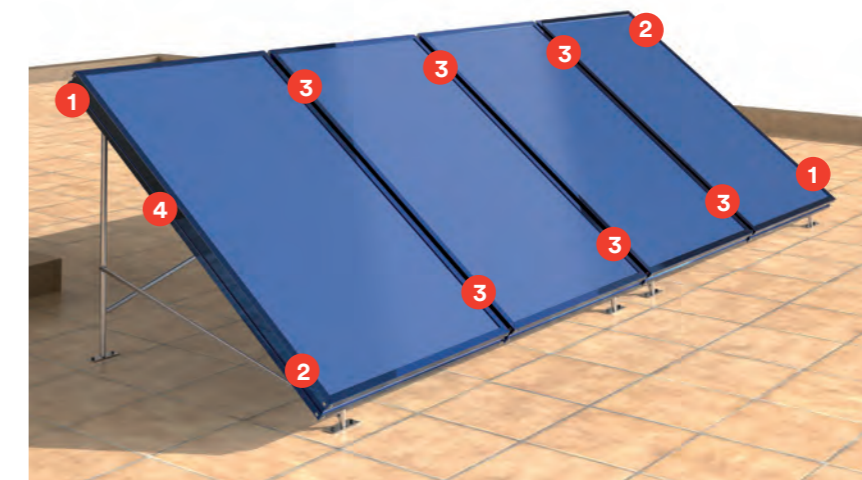
**KIT CONEXIÓN**  
Compuesto de 4 abrazaderas y 4 juntas tóricas de silicona de alta calidad, 2 conectores hembra NPT con rosca 3/4" y 2 tapones.



**KIT UNIÓN**  
Compuesto por dos manguitos flexibles de acero inoxidable 4 abrazaderas y 4 juntas tóricas de silicona de alta calidad.



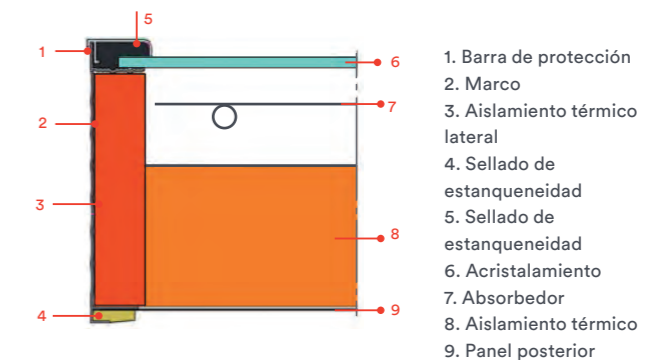
Cada colector cuenta con un orificio en contacto con el absorbedor, especialmente indicado para alojar la sonda de temperatura.



### Máxima durabilidad y protección a la intemperie

El marco del colector es de polvo de aluminio recubierto con un tratamiento especial para obtener la máxima resistencia en las zonas costeras. La placa posterior de 0,4 mm de espesor está hecha de Aluzinc de alta durabilidad (7 veces más resistente a la corrosión que el acero galvanizado). Los materiales de compresión y sellado utilizados son de silicona y poliuretano de alta calidad, especialmente diseñados para la resistencia a temperaturas extremas y al agua. La cubierta transparente de 3,2 mm es cristal templado anti-granizo con bajo contenido en hierro.

Soportes fabricados en aluminio para cubiertas inclinadas y planas, ligeros y fáciles de transportar e instalar, además de garantizar la máxima protección a la corrosión en ambientes salinos como los lugares costeros.

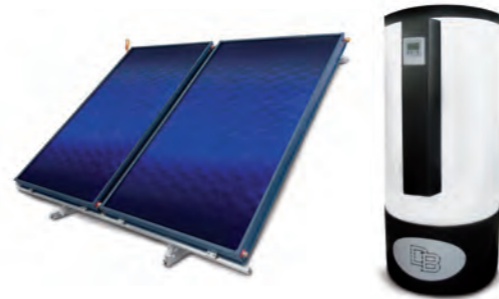


1. Barra de protección
2. Marco
3. Aislamiento térmico lateral
4. Sellado de estanqueidad
5. Sellado de estanqueidad
6. Acrilamiento
7. Absorbedor
8. Aislamiento térmico
9. Panel posterior

# SOLARTERMIC HS

Los kits solares SOLARTERMIC están concebidos para facilitar la selección e instalación de soluciones de ACS individuales, incluyendo todo lo necesario para la ejecución de las mismas.

Los captadores Solartermic HS y sus accesorios están especialmente diseñados para facilitar la rápida y sencilla instalación de los mismos, garantizando la máxima seguridad en condiciones ambientales adversas y ante cualquier sobrepresión por vapor en ebullición.



## Los Kits SOLARTERMIC incluyen:

- Captador solar para cubierta plana o inclinada
- Soportes y kit de conexión del captador
- Acumulador Drain Back con control incorporado

## El Kit Conexión está compuesto de:

- 4 abrazaderas y 4 juntas de silicona de alta calidad
- 2 conectores hembra NPT con rosca 3/4" y 2 tapones

## El Kit de Unión está compuesto de:

- 4 abrazaderas y 4 juntas de silicona de alta calidad
- 2 manguitos flexibles de acero inoxidable

Además cada colector cuenta con un orificio en contacto con el absorbedor, especialmente indicado para alojar la sonda de temperatura.

## Accesorios

KITS	UNIÓN	CONEXIÓN
Código	3CSA0023	3CSA0027

## Soportes

	2 SOP CP	1 SOP CP	2 SOP TI	1 SOP TI
Código	3CSA0016	3CSA0017	3CSA0025	3CSA0026
Nº captadores	2	1	2	1
Tipo cubierta	Plana	Plana	Inclinada	Inclinada

## SOLARTERMIC HS 2.3 - 2.7



## Selección rápida del Kit SOLARTERMIC

Kits	150 TI	150 CP	200 TI	200 CP	300TI	300 CP	450 TI	450 CP
Código	3SCA0028	3SCA0029	3SCA0030	3SCA0031	3SCA0032	3SCA0033	3SCA0034	3SCA0035
Nº usuarios	De 1 a 3	De 1 a 3	Hasta 4	Hasta 4	De 3 a 6	De 3 a 6	De 5 a 8	De 5 a 8
Nº captadores	1 x 2.7	1 x 2.7	2 x 2.3	2 x 2.3	2 x 2.7	2 x 2.7	3 x 2.3	3 x 2.3
Tipo cubierta	Inclinada	Plana	Inclinada	Plana	Inclinada	Plana	Inclinada	Plana
Litros	168	168	212	212	295	295	428	428
Precio	2.431 €	2.482 €	3.078 €	3.104 €	3.643 €	3.669 €	4.820 €	4.894 €

Los Kits incluyen los paneles Solartermic, captador, kit y soportes necesarios para su instalación.

## Características técnicas

Modelo		HS 2.3	HS 2.7
Código		3CSA0014	3CSA0015
Área Bruta	m <sup>2</sup>	2,37	2,72
Área de Apertura	m <sup>2</sup>	2,23	2,57
Área de Absorción	m <sup>2</sup>	2,23	2,57
Alto	mm	1930	2160
Ancho	mm	1230	1260
Espesor	mm	100	100
Peso vacío	kg	46	53
Capacidad de fluido caloportador	l	2	2,2
Material de la superficie de absorción		Aluminio de 0,5mm de espesor	
Tratamiento del absorbedor		PVD Alta Selectividad (a=95%, e=5%)	
Material de las conducciones del fluido caloportador		Cobre	
Conducciones internas del meandro (diám.)	mm	8	
Conducciones colectoras (diám.)	mm	22	
Presión de prueba	bar	15	
Presión máxima de funcionamiento	bar	10	
Factor de Eficiencia n°	%	83,5	
Coeficiente de pérdidas de calor a1	W/(m <sup>2</sup> K)	3,8	
Coeficiente de pérdidas de calor a2	W/(m <sup>2</sup> K <sup>2</sup> )	0,009	
Temperatura de estancamiento	°C	205	



# Índice por modelos

## A

### Aquatank

Referencia	Código	PVP (€)	Pág.
ÁNODO ELECTRONICO >1000L	3CSA9003	210 €	97
ÁNODO ELECTRONICO <1000L	3CSA9002	170 €	97
AQUATANK 120 UB	3CSA0018	903 €	101
AQUATANK 120 WM	3CSO0019	770 €	100
AQUATANK 160 UB	3IBO0010	1.090 €	101
AQUATANK 200 (1 SERP)	3CSA0000	1.007 €	92
AQUATANK 200 (2 SERP)	3CSA0003	1.145 €	92
AQUATANK 300 (1 SERP)	3CSA0001	1.168 €	92
AQUATANK 300 (2 SERP)	3CSA0019	1.340 €	92
AQUATANK 500 (1 SERP)	3CSA0002	1.416 €	92
AQUATANK 500 (2 SERP)	3CSA0005	1.679 €	92
AQUATANK DB 150 (1 SERP)	3CSA0006	1.580 €	94
AQUATANK DB 200 (1 SERP)	3CSA0007	1.790 €	94
AQUATANK DB 200 (2 SERP)	3CSA0010	1.910 €	94
AQUATANK DB 300 (1 SERP)	3CSA0008	2.190 €	94
AQUATANK DB 300 (2 SERP)	3CSA0011	2.540 €	94
AQUATANK DB 450 (1 SERP)	3CSA0009	2.880 €	94
AQUATANK DB 450 (2 SERP)	3CSA0012	2.990 €	94
AQUATANK HC 800 VS ISO	3IBO0008	1.990 €	98
AQUATANK HC 1000 DN ISO	3IBO0009	2.220 €	98
AQUATANK HC 1500 DN ISO	3IBO0011	3.815 €	98
AQUATANK HC 2000 DN ISO	3IBO0007	4.715 €	98
AQUATANK HC 2500 DN ISO	3IBO0012	5.190 €	98
AQUATANK HC 3000 DN ISO	3IBO0013	5.560 €	98
AQUATANK HP 200	3IBO0000	1.559 €	96
AQUATANK HP 300	3IBO0001	1.799 €	96
AQUATANK HP 400	3IBO0002	2.184 €	96
AQUATANK HP 500	3IBO0003	2.399 €	96
AQUATANK HP 800	3IBO0004	3.144 €	96
AQUATANK HP 1000	3IBO0005	3.588 €	96
ESTACION SOLAR AQUASTATION	3CSA0013	932 €	97
RESISTENCIA 2 KW CU PARA AQUATANK	3CSA9000	290 €	97
RESISTENCIA 3 KW CU PARA AQUATANK	3CSA9001	380 €	97
VAINA PARA SONDA 200MM	3IBO9000	25 €	97

## C

Referencia	Código	PVP (€)	Pág.
CRAA TITANIUM 15	3IGP0000	1.255 €	86
CRAA TITANIUM 20	3IGP0001	1.580 €	86
CRAA TITANIUM 30	3IGP0002	1.999 €	86
CRAA TITANIUM 45	3IGP0003	2.210 €	86
CRAA TITANIUM 52	3IGP0008	2.955 €	86
CRAA TITANIUM 58T	3IGP0009	3.155 €	86
CRAA TITANIUM 85	3IGP0004	3.990 €	86
CRAA TITANIUM 85T	3IGP0005	3.990 €	86
CRAA TITANIUM 90T	3IGP0006	4.545 €	86
WIFI CRAA TITANIUM	3IGP0007	144 €	85

## H

Referencia	Código	PVP (€)	Pág.
HEATANK WM V2 80 L	3IPH0000	1.105 €	72
HEATANK WM V2 100 L	3IPH0001	1.195 €	72
HEATANK V2 200 L	3IPH0002	1.633 €	72
HEATANK V2 200 L SOLAR	3IPH0020	1.850 €	72
HEATANK V2 300 L	3IPH0003	1.892 €	72
HEATANK V2 300 L SOLAR	3IPH0030	2.250 €	72
HT 18	3IEE0004	30.090 €	72
HT 24	3IEE0005	38.990 €	72
HT 48	3IEE0006	47.105 €	72
HT 100	3IEE0007	68.040 €	72

## M

### Multisplit-Hybrid

Referencia	Código	PVP (€)	Pág.
AQ CO 12	3IAA0210	1.030 €	34
AQ CO 18	3IAA0211	1.150 €	34
AQ FCC 12	3IAA0507	1.250 €	32
AQ FCC 18	3IAA0508	1.300 €	32
AQ FST 12	3IAA0505	1.090 €	30
AQ FST 18	3IAA0506	1.150 €	30
AQ HD HY 18	3IAA0212	1.200 €	22
AQ HD HY 30	3IAA0213	1.460 €	22
AQ MH 12	3IAA0305	1.330 €	24
AQ MH 18	3IAA0306	1.355 €	24
AQ MH 30	3IAA0307	1.820 €	24
AQ MH 45	3IAA0317	1.969 €	24
AQ OUT HY 14	3IAA0004	2.090 €	14
AQ OUT HY 20	3IAA0005	2.190 €	14
AQ OUT HY 26	3IAA0006	3.000 €	14
AQ OUT HY 32	3IAA0007	3.300 €	14
AQ OUT HY 42	3IAA0010	4.460 €	14
AQ OUT HY 46	3IAA0011	6.825 €	14
AQ WN HY 12	3IAA0406	600 €	28
AQ WN HY 18	3IAA0407	800 €	28
AQ WNI 12	3IAA0408	750 €	26
AQ WNI FB	3IAA9009	212 €	27
AQ WNI FO	3IAA9007	212 €	27
AQ WNI FW	3IAA9008	212 €	27
AQUABOX 12	3IAA0104	2.450 €	20
AQUABOX 18	3IAA0105	2.650 €	20
AQUABOX 36	3IAA0106	2.750 €	20
AQUABOX 46	3IAA0107	2.917 €	20
FILTRO CARBON	3IAA9013	120 €	31
HOME AUTOMATION	3IAA9015	49 €	33
KIT PARA EMPOTRAR	3IAA9012	130 €	27
PLENUM 3 SALIDAS	3IAA9014	219 €	23
PANEL DE CASSETTE 12-18	3IAA9009	290 €	25
PANEL DE CASSETTE 30	3IAA9010	390 €	25
PANEL DE CASSETTE 45	3IAA9011	430 €	25
RB TERMIC	3IAA0101	1.590 €	17
RB TERMIC TANK 200	3IAA0102	3.450 €	17
RB TERMIC TANK 300	3IAA0103	3.590 €	17

## Multi-Hybrid

Referencia	Código	PVP (€)	Pág.
AQ CC 09	3IAA0300	599 €	48
AQ CC 12	3IAA0301	643 €	48
AQ CC 18	3IAA0302	714 €	48
AQ CC 24	3IAA0303	763 €	48
AQ CC 36	3IAA0304	821 €	48
AQ CC 40	3IAA0321	910 €	48
AQ CC 45	3IAA0323	1.050 €	48
AQ CC 54	3IAA0325	1.090 €	48
AQ FC 09	3IAA0500	640 €	52
AQ FC 12	3IAA0501	690 €	52
AQ FC 18	3IAA0502	760 €	52
AQ FC 24	3IAA0503	1.050 €	52
AQ FC 40	3IAA0504	1.225 €	52
AQ FC 45	3IAA0509	1.280 €	52
AQ FC 54	3IAA0510	1.310 €	52
AQ HD 18	3IAA0208	825 €	46
AQ HD 24	3IAA0204	850 €	46
AQ HD 30	3IAA0205	897 €	46
AQ HD 34	3IAA0209	925 €	46
AQ HD 36	3IAA0206	945 €	46
AQ HD 45	3IAA0214	990 €	46
AQ HD 54	3IAA0215	1.090 €	46
AQ HD 72	3IAA0216	1.490 €	46
AQ HD 90	3IAA0217	1.690 €	46
AQ LD 07	3IAA0199	725 €	46
AQ LD 09	3IAA0200	742 €	46
AQ LD 12	3IAA0201	758 €	46
AQ LD 14	3IAA0207	760 €	46
AQ LD 18	3IAA0202	775 €	46
AQ LD 24	3IAA0203	880 €	46
AQ LD 28	3IAA0218	910 €	46
AQ LD 34	3IAA0219	940 €	46
AQ LD 36	3IAA0220	970 €	46
AQ LD 47	3IAA0221	990 €	46
AQ OUT HY 40	3IAA0000	3.150 €	42
AQ OUT HY 45	3IAA0001	3.250 €	42
AQ OUT HY 54	3IAA0002	3.378 €	42
AQ OUT HY 72	3IAA0008	6.450 €	42
AQ OUT HY 100	3IAA0009	6.990 €	42
AQ WM 07	3IAA0404	420 €	50
AQ WM 09	3IAA0400	485 €	50
AQ WM 12	3IAA0401	499 €	50
AQ WM 14	3IAA0405	520 €	50
AQ WM 18	3IAA0402	592 €	50
AQ WM 24	3IAA0403	685 €	50
AQUABOX 16	3IAA0100	3.897 €	44
CABLE DE COM. MODBUS	3IAA9018	66 €	43
CONTROL CENTRAL.	3IAA9001	1.190 €	43
CONVERSOR A USB	3IAA9003	140 €	43

Referencia	Código	PVP (€)	Pág.
MÓDULO DE COM. BACNET	3IAA9002	950 €	43
MÓDULO DE COM. MODBUS	3IAA9020	990 €	43
PARO MARCHA CABLE	3IAA9005	144 €	43
PARO MARCHA MANDO	3IAA9004	108 €	43
SEPARADOR <20kW	3IAA9000	150 €	43
SEPARADOR 2 HIDROBOX	3IAA9027	150 €	43
SEPARADOR 20 - 30 kW	3IAA9025	150 €	43
SEPARADOR 30- 70 kW	3IAA9026	150 €	43

## Monobloc

Referencia	Código	PVP (€)	Pág.
MONOBLOC 3D 09	3IAG0600	4.350 €	66
MONOBLOC 3D 11	3IAG0601	5.780 €	66
MONOBLOC 3D 14	3IAG0602	6.995 €	66
MONOBLOC 3D 16	3IAG0603	7.300 €	66

## S

Referencia	Código	PVP (€)	Pág.
SEPARADOR HID 40 L	3IAA9023	509 €	67
SEPARADOR HID 80 L	3IAA9024	587 €	67
SOLAR TERMIC HS 150 CP	3SCA0029	2.482 €	106
SOLAR TERMIC HS 150 TI	3SCA0028	2.431 €	106
SOLAR TERMIC HS 200 CP	3SCA0031	3.104 €	106
SOLAR TERMIC HS 200 TI	3SCA0030	3.078 €	106
SOLAR TERMIC HS 300 CP	3SCA0033	3.669 €	106
SOLAR TERMIC HS 300 TI	3SCA0032	3.643 €	106
SOLAR TERMIC HS 450 CP	3SCA0035	4.894 €	106
SOLAR TERMIC HS 450 TI	3SCA0034	4.820 €	106
KIT UNIÓN	3CSA0023	35 €	106
KIT CONEXIÓN	3CSA0027	55 €	106
SOPORTES 2 SOP CP	3CSA0016	239 €	106
SOPORTES 1 SOP CP	3CSA0017	199 €	106
SOPORTES 2 SOP TI	3CSA0025	210 €	106
SOPORTES 1 SOP TI	3CSA0026	145 €	106

## V

Referencia	Código	PVP (€)	Pág.
V3 060 AQUE	3IAM0000	3.995 €	58
V3 080 AQUE	3IAM0005	4.500 €	58
V3 100 AQUE	3IAM0010	5.000 €	58
V3 120 AQUE	3IAM0015	5.500 €	58
V3 140 AQUE	3IAM0020	6.000 €	58
V3 160 AQUE	3IAM0025	6.500 €	58
V3 120 AQUE T	3IAM0030	5.700 €	58
V3 140 AQUE T	3IAM0035	6.170 €	58
V3 160 AQUE T	3IAM0040	7.780 €	58

# Condiciones de venta

Todas las relaciones comerciales entre EUROFRED, S.A. y sus clientes se regirán por las siguientes condiciones generales de venta que se entenderán aceptadas por el comprador por el solo hecho de cursar un pedido.

## A. CATÁLOGOS, OFERTAS Y PEDIDOS

- A.1. La información que a título orientativo les facilitamos bajo estos conceptos, tanto en precios, modelos, dimensiones, características y especificaciones no nos obliga a mantenerla y puede ser modificada sin previo aviso.
- A.2. Las ofertas están siempre y a todos los efectos, condicionadas a nuestra posterior aceptación, por escrito, del correspondiente pedido.
- A.3. Cualquier condición consignada por el comprador en el pedido, que no se ajuste a las condiciones generales de venta, se considerará nula, salvo nuestra aceptación que deberá constar expresamente en la aceptación escrita del pedido.

## B. ANULACION DE PEDIDOS

- B.1. Los pedidos aceptados no podrán ser anulados en los casos siguientes:
- Cuando se ha efectuado la expedición del pedido.
  - Cuando tratándose de materiales de fabricación especial ésta se hubiere comenzado o el material no sea de fabricación propia.
- B.2. Nos reservamos el derecho de anular los pedidos pendientes de entrega cuando el comprador nos hubiere incumplido total o parcialmente anteriores contratos.

## C. PRECIOS

- C.1. Los precios que figuran en nuestras tarifas son siempre sobre camión o vagón almacén Barcelona, u otros almacenes, excluyendo los productos que tengan una condición expresa.
- C.2. Nuestros precios de venta podrán ser variados por simple aviso al comprador. Los nuevos precios serán aplicados a todos los pedidos pendientes de entrega en la fecha de la modificación.

## D. PLAZOS DE ENTREGA

- D.1. Los plazos de entrega que constarán en nuestra aceptación de pedido serán meramente orientativos.
- D.2. El incumplimiento del plazo de entrega, no será causa, en ningún caso de reclamación alguna por parte del comprador.
- D.3. Los retrasos en la entrega originados por causas de fuerza mayor, o que no nos sean directamente imputables, no serán causa justificada para la anulación por el comprador, del pedido involuntariamente demorado.

## E. FORMA DE ENTREGA

- E.1. Las mercancías se entienden entregadas en nuestros almacenes o depósitos de distribución, cesando nuestra responsabilidad sobre ellas desde el momento en que las ponemos a disposición del porteador.
- E.2. Salvo pacto contrario, o que señale en las condiciones especiales de cada producto, no asumimos los riesgos del transporte, que serán totalmente a cargo del comprador, incluso cuando los daños y menoscabos producidos durante el transporte sean debidos a caso fortuito o fuerza mayor. El hecho de que contratemos el transporte de las mercancías, y que en algunos casos bonifiquemos su importe, no supondrá la derogación de la cláusula anterior, ni la aceptación por nuestra parte de los riesgos del mismo.
- E.3. Los pedidos que nos cursen, de una cantidad determinada de mercancías, podrán cumplimentarse en entregas parciales.
- E.4. Salvo instrucciones concretas del comprador, los envíos de mercancías se efectuarán por el medio y tarifa más económica.

## F. EMBALAJES

- F.1. Nuestras mercancías se expedirán embaladas en la forma usual o que se indique previamente en el correspondiente catálogo. En lo razonablemente posible atenderemos las instrucciones del comprador sobre otras clases o formas de embalaje, que se efectuarán al precio de coste.
- F.2. Salvo aviso en contrario, o que se señale en las condiciones particulares de cada producto, el coste de los embalajes, no figura incluido en el precio de las mercancías. Este concepto irá cargado separadamente en nuestras facturas.
- F.3. No se admite la devolución de nuestros embalajes, por ser del tipo no recuperable.

## G. CONDICIONES DE PAGO

- G.1. El pago del precio de nuestras mercancías debe hacerse al contado en nuestras oficinas de Barcelona, salvo que se conceda crédito al comprador, en cuyo caso, se hará efectivo en el plazo o plazos estipulados expresamente.
- G.2. Para facilitar la efectividad del pago se podrán girar efectos a cargo del comprador, sin que ello signifique una modificación ni de la fecha ni del lugar del pago determinado anteriormente.

## H. GARANTÍA

- H.1. Nuestros productos, siempre y cuando sean utilizados en condiciones normales o instalados de acuerdo con las normas en vigor, están garantizados contra todo defecto de fabricación por el plazo de dos años, salvo para los productos que determinen otro plazo en el correspondiente catálogo. Para el disfrute de esta garantía será necesario, en cada caso, la aceptación del defecto por nuestro Departamento Técnico, debiendo ser enviados los productos defectuosos al almacén de origen que previamente se indicará.
- H.2. Todas las máquinas incluidas en este catálogo disponen de dos años de garantía en piezas de recambio.
- H.3. Nuestra garantía cubre únicamente la reposición del material sin cargo alguno para el comprador y, sin que en ningún caso seamos responsables de los daños y perjuicios que por su defecto hayan podido producirse, directa o indirectamente.
- H.4. Solo ampara los productos y piezas o elementos de nuestro catálogo. Para los demás adquiridos, subsiste la garantía que nuestro proveedor nos da y que revertimos a nuestro cliente, y en las condiciones en que cada proveedor tenga establecidas.
- H.5. Solo amparan defectos de fabricación. Nunca defectos de funcionamiento originados por deficiencias en los suministros de agua, electricidad o de instalación independientes de los primeros.
- H.6. Los gastos, portes, embalajes, etc. que se originen en las reparaciones con amparo de garantía son a cuenta del cliente.

## I. RECLAMACIONES

Además de la garantía, que cubre nuestros productos atenderemos las reclamaciones justificadas por error o defecto en la cantidad de los mismos y cualquier incidencia en relación al suministro, embalaje, transporte si nos es advertida dentro de los 6 días siguientes a la recepción de la mercancía ya que si no consideramos el material conforme y no admitiremos reclamación alguna posterior.

## J. DEVOLUCIONES

- J.1. No se aceptarán, salvo que expresamente les autorizamos. En todo caso deberá situarse el material franco de portes y gastos. Se abonarán al cliente como máximo el 90% de su valor, para material en perfectas condiciones y con desvaloración superior a juzgar por nuestra sección correspondiente en los demás casos.
- J.2. De su importe se deducirá siempre un 10% en concepto de gastos de recepción, prueba e inspección salvo que se especifique otros porcentajes en las condiciones especiales de venta de cada producto.

## K. PROPIEDAD DE LA MERCANCÍA

- K.1. Continuará siendo propiedad de ésta Empresa toda la mercancía que no esté totalmente pagada.
- K.2. Se enviarán franco portes al almacén que previamente se indicará.

## L. IMPUESTOS

Todos los impuestos actualmente en vigor y los que en el futuro pudieran gravar la producción o venta de dichos artículos, salvo que su repercusión no esté expresamente prohibida y que tengan por causa el hecho de la venta, serán a cargo del cliente.

## M. JURISDICCIÓN

Comprador y vendedor renunciarán a todo otro fuero y jurisdicción y se someten incondicionalmente a los tribunales de Barcelona.

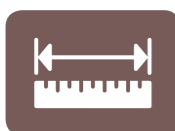


# El mejor servicio, nuestro compromiso

El compromiso de Eurofred es ofrecer una solución integral a nuestros clientes, con la propuesta de productos más competitiva y un nivel de servicio excelente, adaptado a las necesidades de nuestros clientes, en cada momento y para todo tipo de negocio o establecimiento: instaladores, franquicias, pequeños comercios, industria alimentaria y heladerías.

## Máquinas siempre a punto con Eurofred

### Asesoramiento y estudios



Soporte técnico y estudios para tus instalaciones

#### ¿Qué incluye?

- Asesoramiento y recomendación en la elección del equipo más adecuado según los requerimientos de la instalación
- Soporte técnico por parte de nuestro departamento de Estudios y proyectos.
- Resolución de dudas en la instalación
- Documentación

Precio:  
**Incluido**

### Formación



Formación en instalación, montaje y reparación de producto

#### ¿Qué incluye?

- Formación específica de producto, instalación y mantenimiento.
- Posibilidad de impartir la formación en las instalaciones de Eurofred o en las instalaciones del cliente dentro del marco formativo de nuestra Eurofred Academy.

Precio:  
**Incluido**

### Visita de obra



Visita de asesoramiento durante la instalación del equipo

#### ¿Qué incluye?

- Desplazamiento incluido hasta la localización donde se realizará la instalación
- Asesoramiento técnico previo a la instalación
- Toma de medidas y dimensionamiento para revisar la correcta instalación

Precio:  
**Incluido**

### Puesta en marcha



Puesta en marcha y explicación de funcionamiento del equipo

#### ¿Qué incluye?

- Recepción del equipo el día de la entrega.
- Colocación dentro vdel establecimiento.
- Puesta en marcha del equipo.

Precio:  
**Incluido**

### Ampliaciones de garantía



Posibilidad de ampliar la garantía de su producto, hasta un máximo de 5 años totales

#### ¿Qué incluye?

- Ampliación anual de piezas de recambio.
- Utilización de recambios originales.
- Ampliación anual mano de obra.
- Desplazamiento incluido.
- Hasta un máx. de 5 años.

Precio:  
**Consultar**

### Mantenimiento preventivo



Realización de planes de mantenimiento, según normativa vigente

#### ¿Qué incluye?

- Plan de mantenimiento preventivo personalizado para la obra actualizado anualmente.
- Entrega de informe con cada revisión, indicando cualquier anomalía que se pudiese detectar.
- En caso de avería incluye la visita de diagnóstico.

Si tienes alguna duda, dinos exactamente lo que necesitas y te haremos una propuesta a medida.

Precio:  
**Consultar**



Atención al cliente  
**932 998 331**

Atención Online desde [www.recambios.eurofred.es](http://www.recambios.eurofred.es)



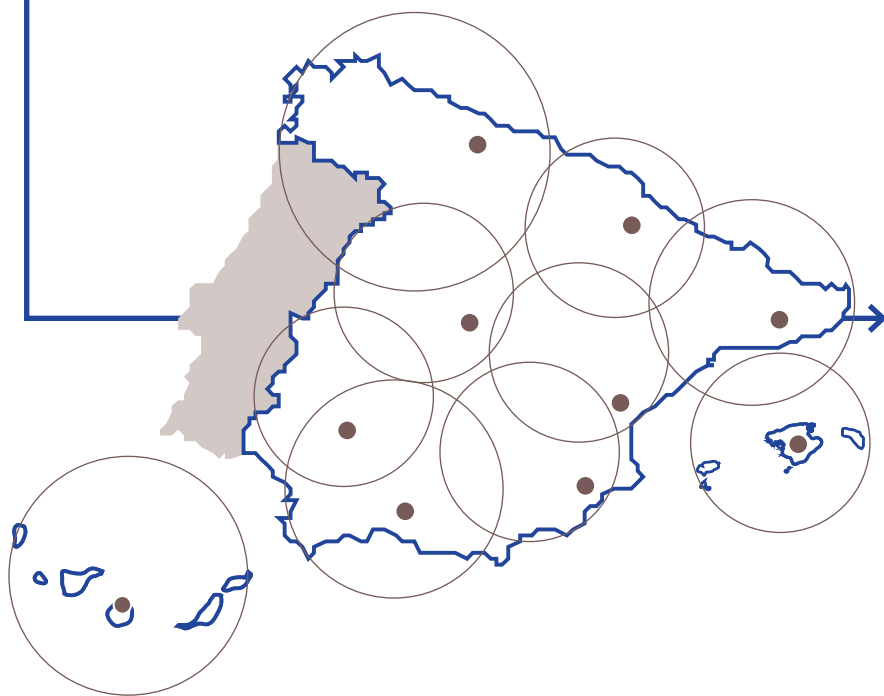
Para resolver tus dudas o contratar servicios consulta a tu agente comercial.  
Con la garantía de Eurofred y sus 50 años de experiencia.



¡Escanea este código  
con tu móvil!

## Apoyo técnico profesional y experimentado

Nuestro estándar de servicio asegura una asistencia en 24 horas, disponibilidad de piezas de recambio en 24/48 horas así como un trato personalizado durante todo el proceso.



## Nuestro valor añadido

- Servicio local de proximidad
- Stock disponible para entregas inmediatas
- Servicio eficiente
- Servicio recogida de recambios

*La solicitud de recogida de piezas de recambio en periodo de garantía puede realizarse a través de las siguientes vías:*

 932 998 331

 [www.recambios.eurofred.es](http://www.recambios.eurofred.es)

*Los pedidos de piezas de recambios en garantía se entregarán a portes pagados, para ello es imprescindible indicar en la solicitud del pedido el nº de factura y nº de serie de la máquina.*

*La recogida de la pieza de recambio a devolver de forma gratuita deberá gestionarse en un periodo no superior a 15 días, una vez pasado este plazo se procederá a la facturación de la misma.*

## Asistencia Técnica

Contamos con una red de servicio técnico de climatización y horeca que cubre todo el territorio nacional con más de **100 Servicios Técnicos Oficiales y 20 técnicos propios** a su disposición, capaz de garantizar una atención próxima a los instaladores en cualquier área geográfica realizando incluso, si es preciso, desplazamientos a la instalación.

Atención postventa

**932 998 331**

Tienda Online de recambios



[www.recambios.eurofred.es](http://www.recambios.eurofred.es)



# aquatermic

**EUROFRED**  
*being efficient*

**Eurofred, S.A.**  
Marqués de Sentmenat 97  
08029 Barcelona  
[www.eurofred.es](http://www.eurofred.es)

**Canal Distribución**  
Tel. 93 493 23 01  
Fax 902 09 18 59  
[euofreddistribucion@eurofred.com](mailto:euofreddistribucion@eurofred.com)

**Canal Profesional**  
Tel. 93 224 40 03  
Fax 902 55 72 63  
[canalprofesional@eurofred.com](mailto:canalprofesional@eurofred.com)

**Dpto. Venta Asistida**  
Tel. 93 224 40 58  
Fax 902 40 40 56  
[vat@eurofred.com](mailto:vat@eurofred.com)

 [Facebook.es/EurofredES](https://www.facebook.com/EurofredES)

 [@EurofredES](https://twitter.com/EurofredES)

